

# Balance

VOX

4013983\_002

4013984\_002

4013985\_002

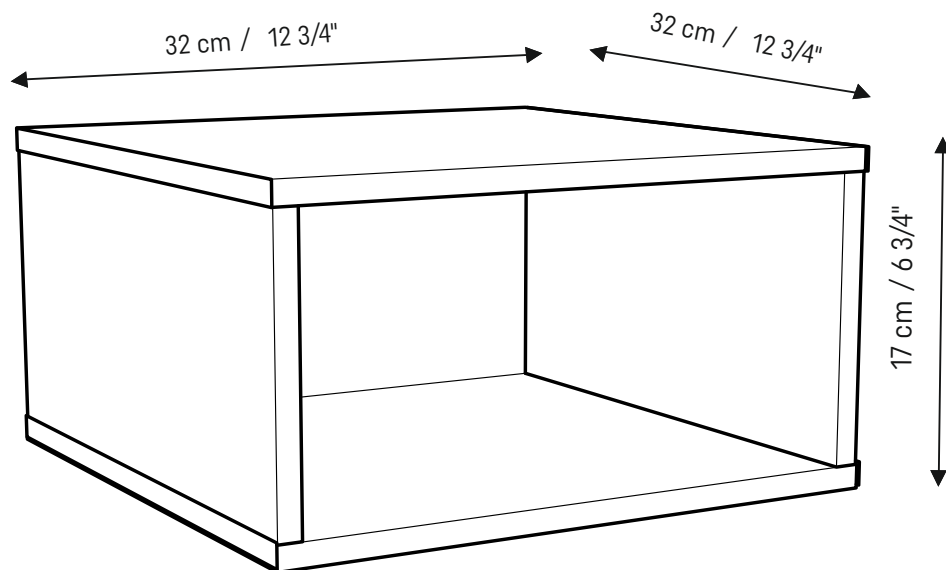
4013986\_002

4021522\_002

4021524\_002

4021526\_002

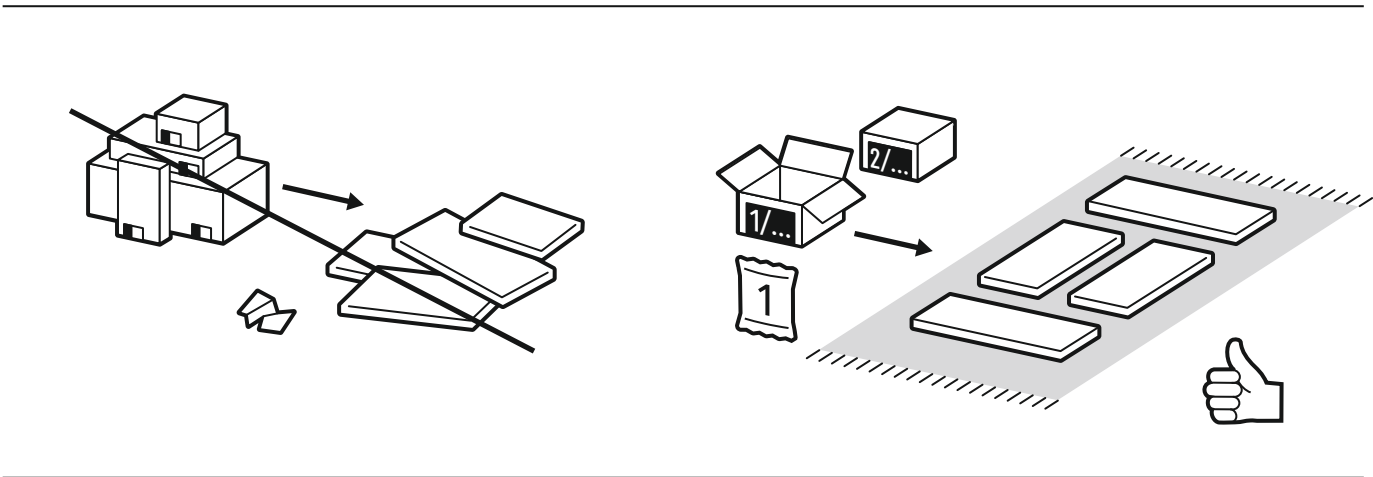
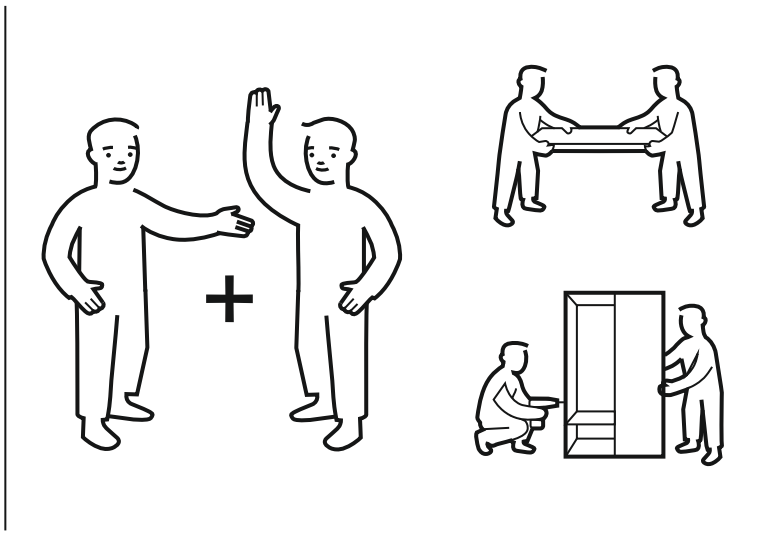
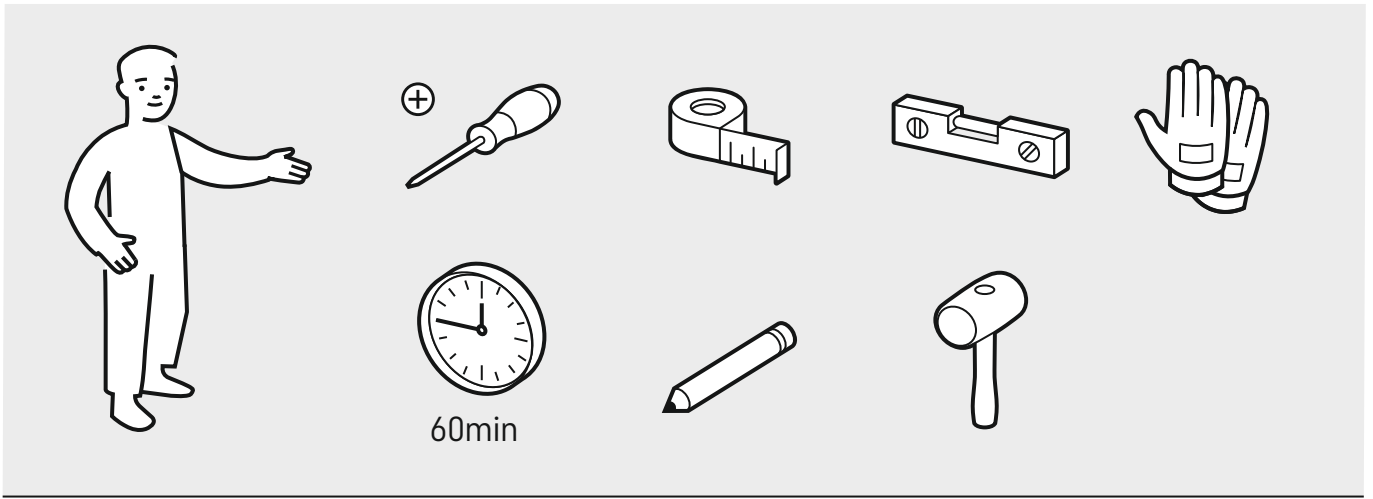
4021528\_002

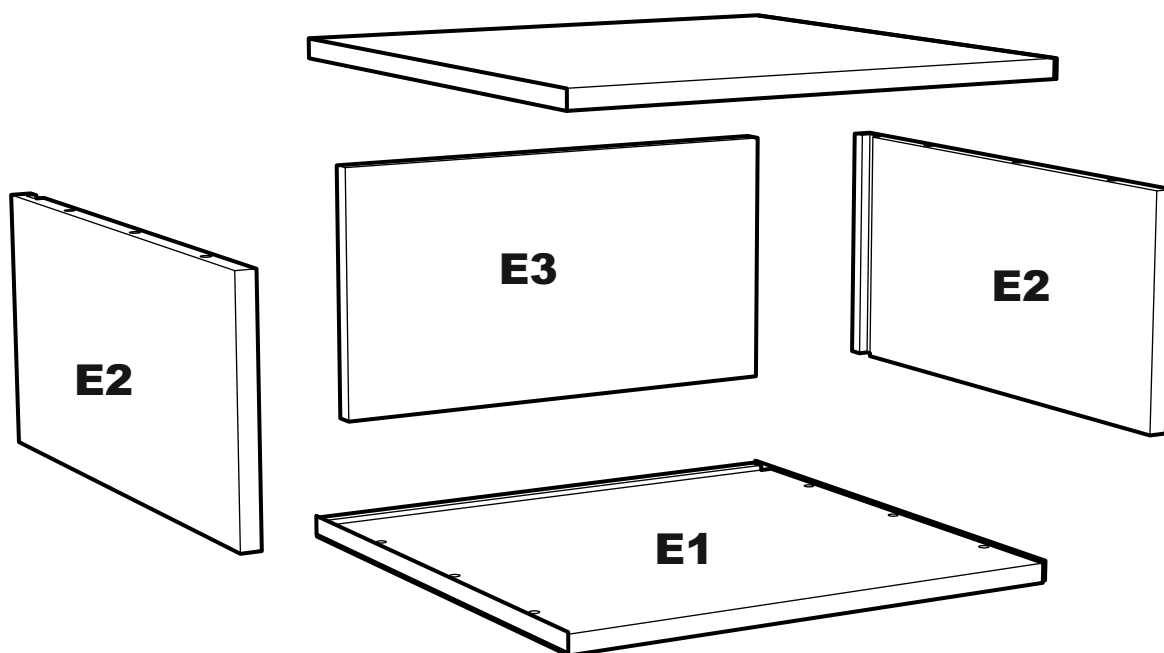


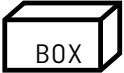
PL • vox.pl


EU • voxfurniture.com

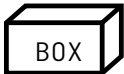
US • voelkelcorp.com

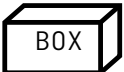


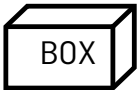
**E1**

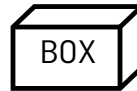
NR. ELEMENTU ITEM NUMER ARTIKELNUMMER ПУНКТ НОМЕР		IND. 4013983	ILOŚĆ QUANTITY ANZAHL НОМЕР	WYMIARY [mm] DIMENSIONS [mm] ABMESSUNGEN [mm] РАЗМЕРЫ [mm]		
E1	1/1	2162749	2	320	320	12
E2	1/1	2162769	2	319	147	12
E3	1/1	2162770	1	304	157	12

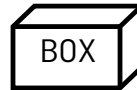
NR. ELEMENTU ITEM NUMER ARTIKELNUMMER ПУНКТ НОМЕР		IND. 4013984	ILOŚĆ QUANTITY ANZAHL НОМЕР	WYMIARY [mm] DIMENSIONS [mm] ABMESSUNGEN [mm] РАЗМЕРЫ [mm]		
E1	1/1	2162743	2	320	320	12
E2	1/1	2162763	2	319	147	12
E3	1/1	2162764	1	304	157	12

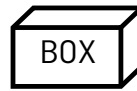
NR. ELEMENTU ITEM NUMER ARTIKELNUMMER ПУНКТ НОМЕР		IND. 4013985	ILOŚĆ QUANTITY ANZAHL НОМЕР	WYMIARY [mm] DIMENSIONS [mm] ABMESSUNGEN [mm] РАЗМЕРЫ [mm]		
E1	1/1	2162745	2	320	320	12
E2	1/1	2162765	2	319	147	12
E3	1/1	2162766	1	304	157	12

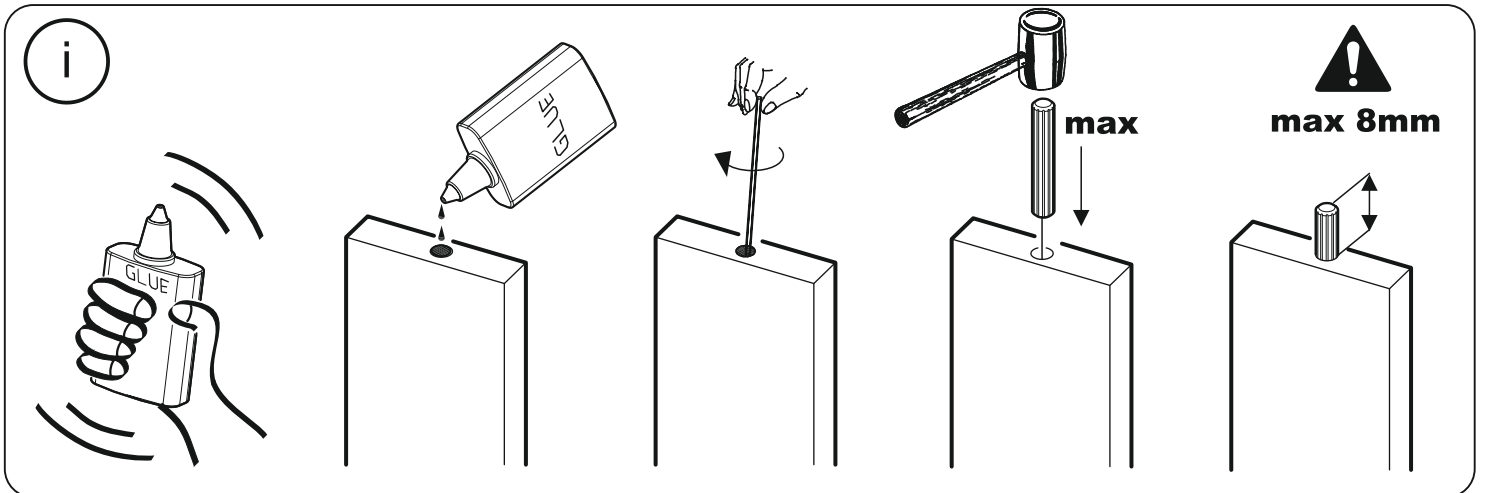
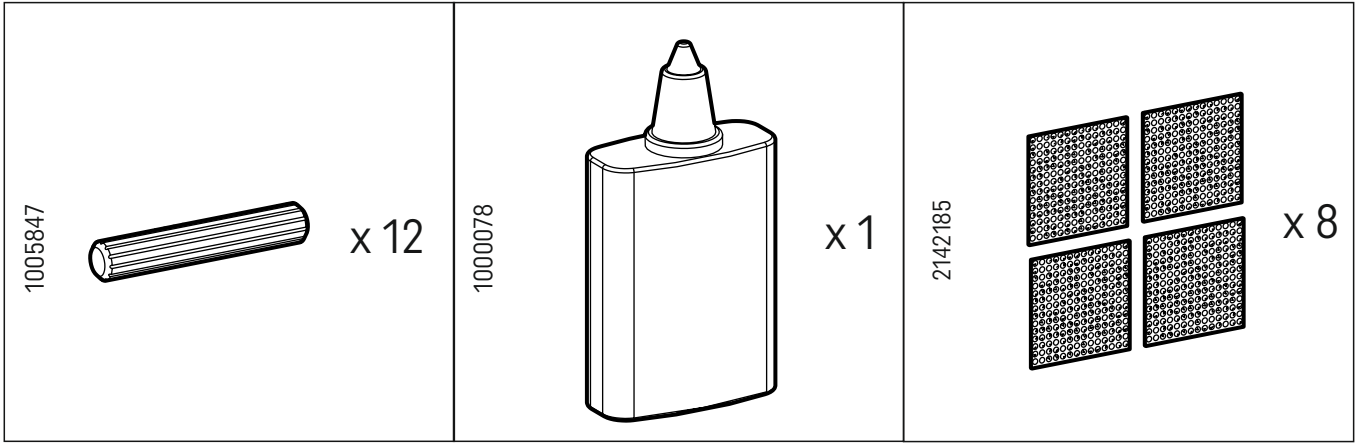
NR. ELEMENTU ITEM NUMER ARTIKELNUMMER ПУНКТ НОМЕР		IND. 4013986	ILOŚĆ QUANTITY ANZAHL НОМЕР	WYMIARY [mm] DIMENSIONS [mm] ABMESSUNGEN [mm] РАЗМЕРЫ [mm]		
E1	1/1	2162747	2	320	320	12
E2	1/1	2162767	2	319	147	12
E3	1/1	2162768	1	304	157	12

NR. ELEMENTU ITEM NUMER ARTIKELNUMMER ПУНКТ НОМЕРА		IND. 4021522	ILOŚĆ QUANTITY ANZAHLHOMEP	WYMIARY [mm] DIMENSIONS [mm] ABMESSUNGEN [mm] РАЗМЕРЫ [mm]		
E1	1/1	2221290	2	320	320	12
E2	1/1	2221332	2	319	147	12
E3	1/1	2221333	1	305	158	12

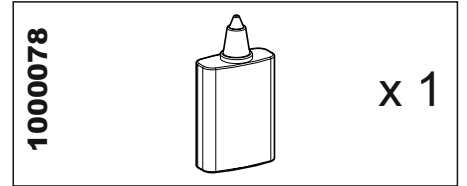
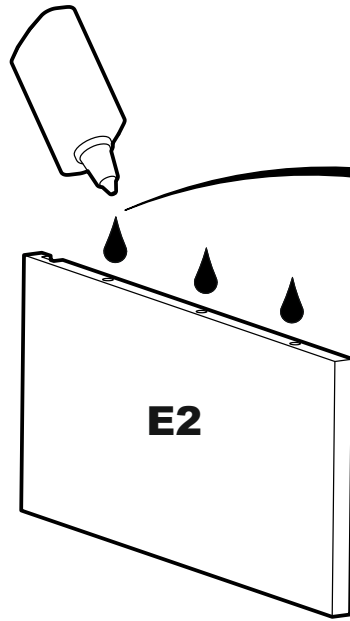
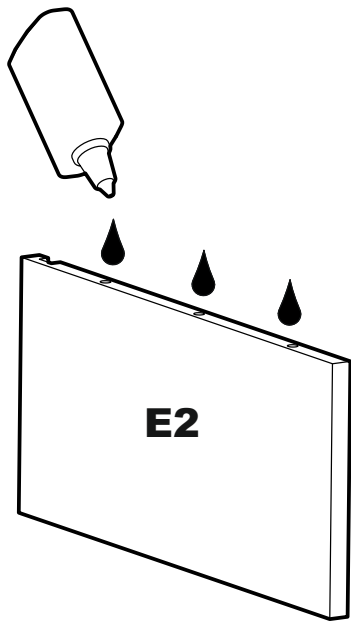
NR. ELEMENTU ITEM NUMER ARTIKELNUMMER ПУНКТ НОМЕРА		IND. 4021524	ILOŚĆ QUANTITY ANZAHLHOMEP	WYMIARY [mm] DIMENSIONS [mm] ABMESSUNGEN [mm] РАЗМЕРЫ [mm]		
E1	1/1	2221295	2	320	320	12
E2	1/1	2221334	2	319	147	12
E3	1/1	2221335	1	305	158	12

NR. ELEMENTU ITEM NUMER ARTIKELNUMMER ПУНКТ НОМЕРА		IND. 4021526	ILOŚĆ QUANTITY ANZAHLHOMEP	WYMIARY [mm] DIMENSIONS [mm] ABMESSUNGEN [mm] РАЗМЕРЫ [mm]		
E1	1/1	2221306	2	320	320	12
E2	1/1	2221336	2	319	147	12
E3	1/1	2221337	1	305	158	12

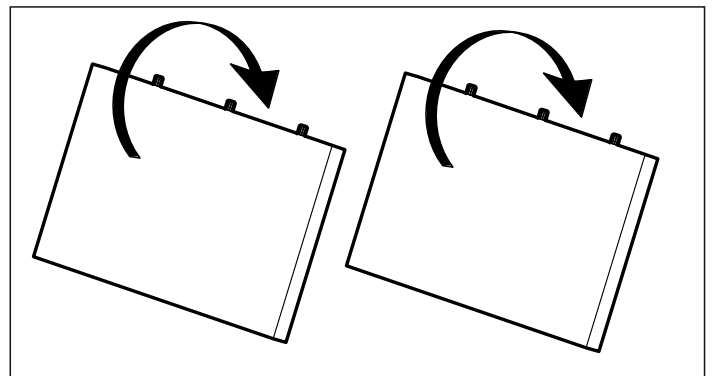
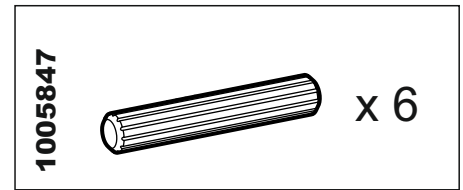
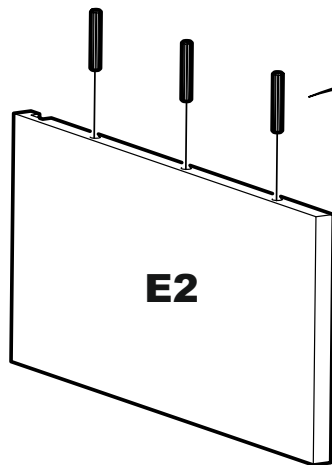
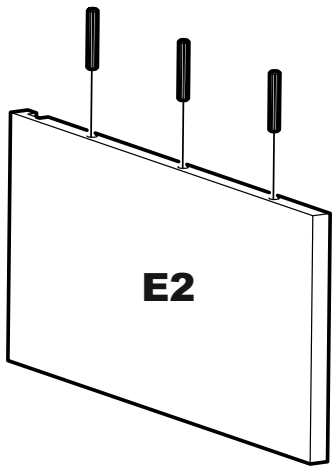
NR. ELEMENTU ITEM NUMER ARTIKELNUMMER ПУНКТ НОМЕРА		IND. 4021526	ILOŚĆ QUANTITY ANZAHLHOMEP	WYMIARY [mm] DIMENSIONS [mm] ABMESSUNGEN [mm] РАЗМЕРЫ [mm]		
E1	1/1	2221311	2	320	320	12
E2	1/1	2221338	2	319	147	12
E3	1/1	2221339	1	305	158	12



1

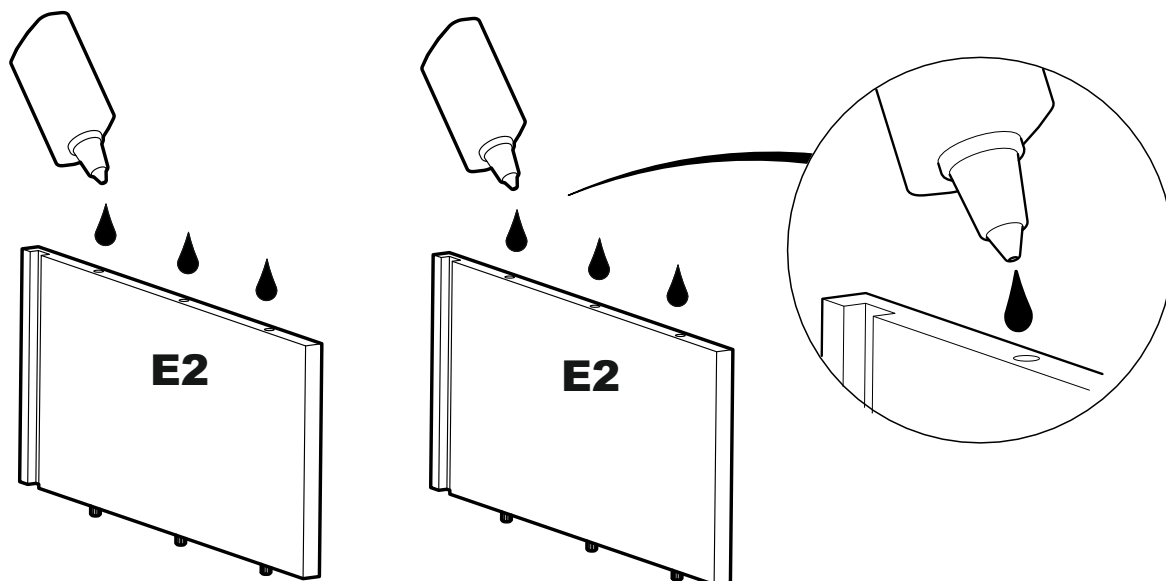
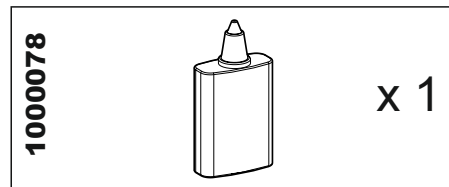


2

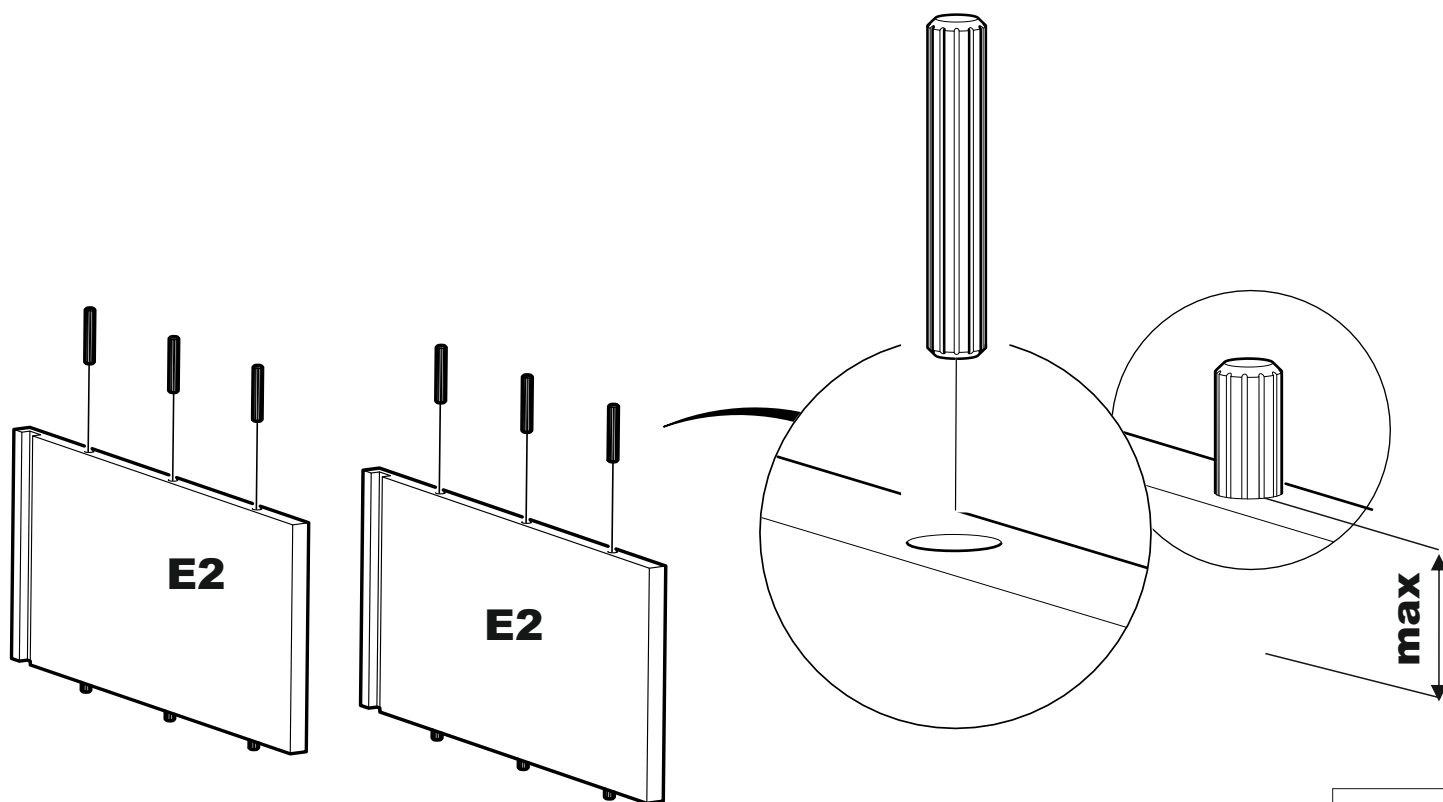
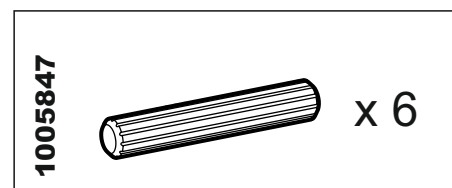


6

3

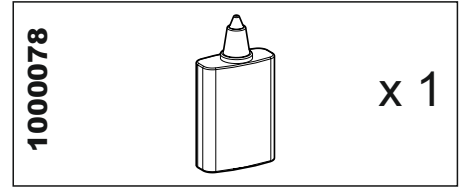
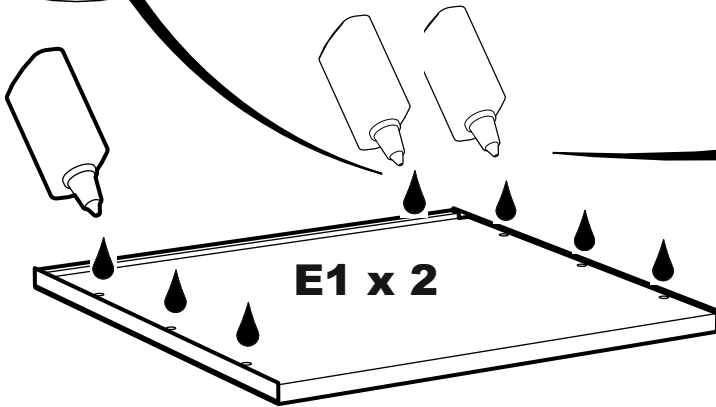
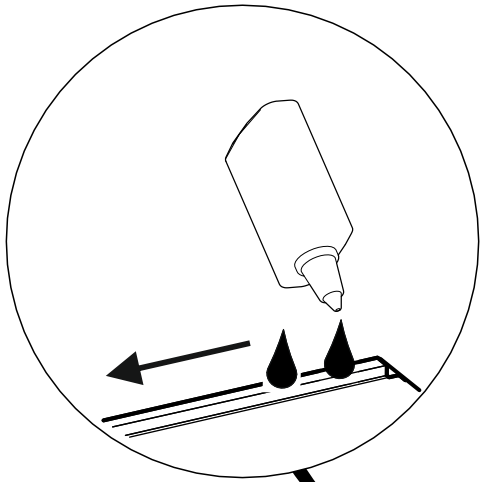


4

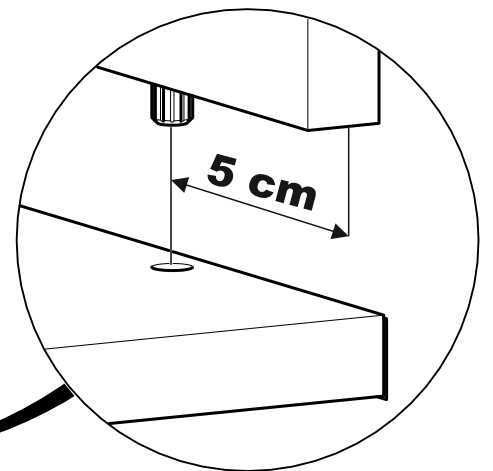
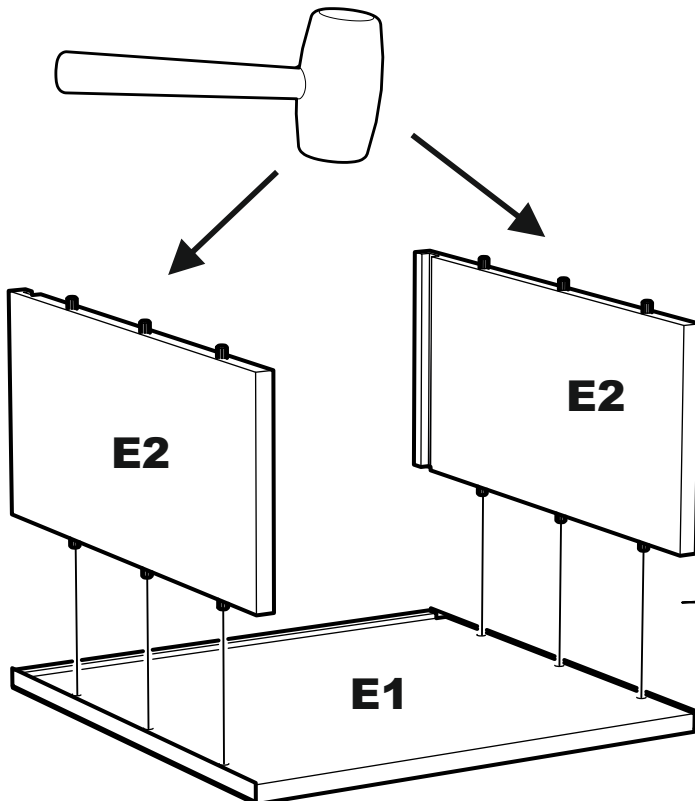


7

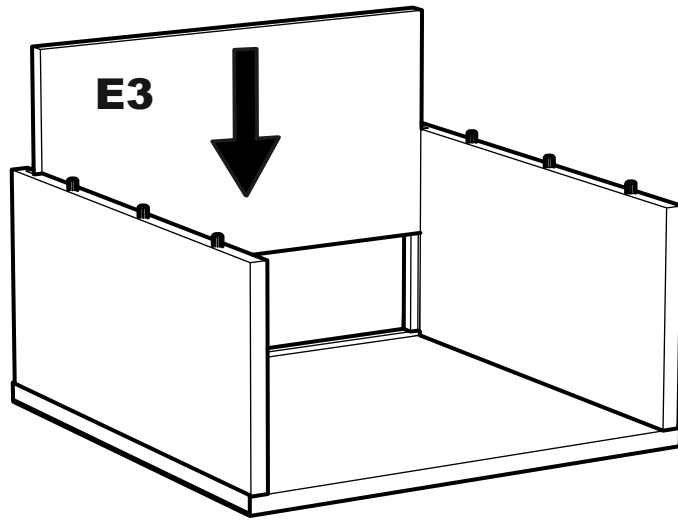
5



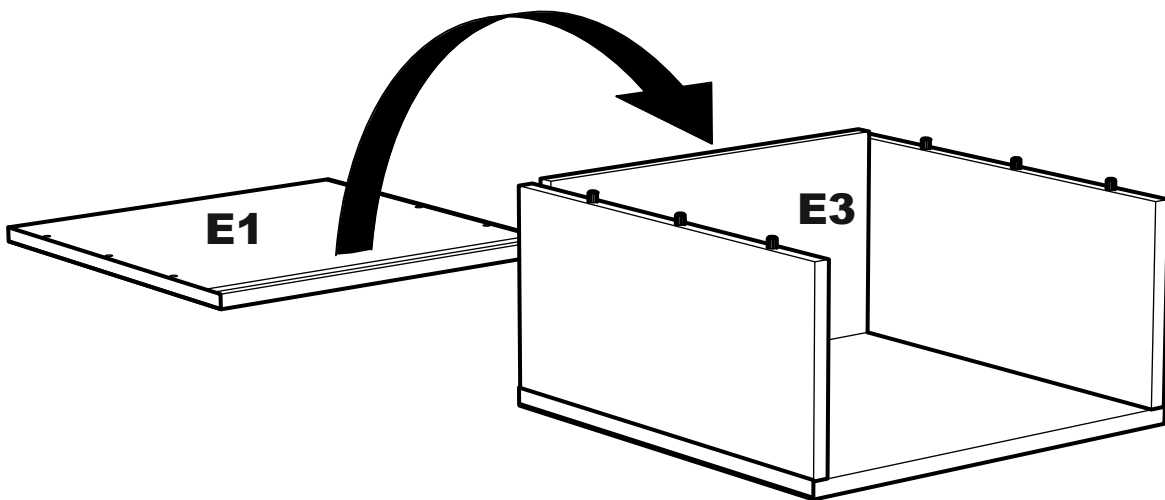
6

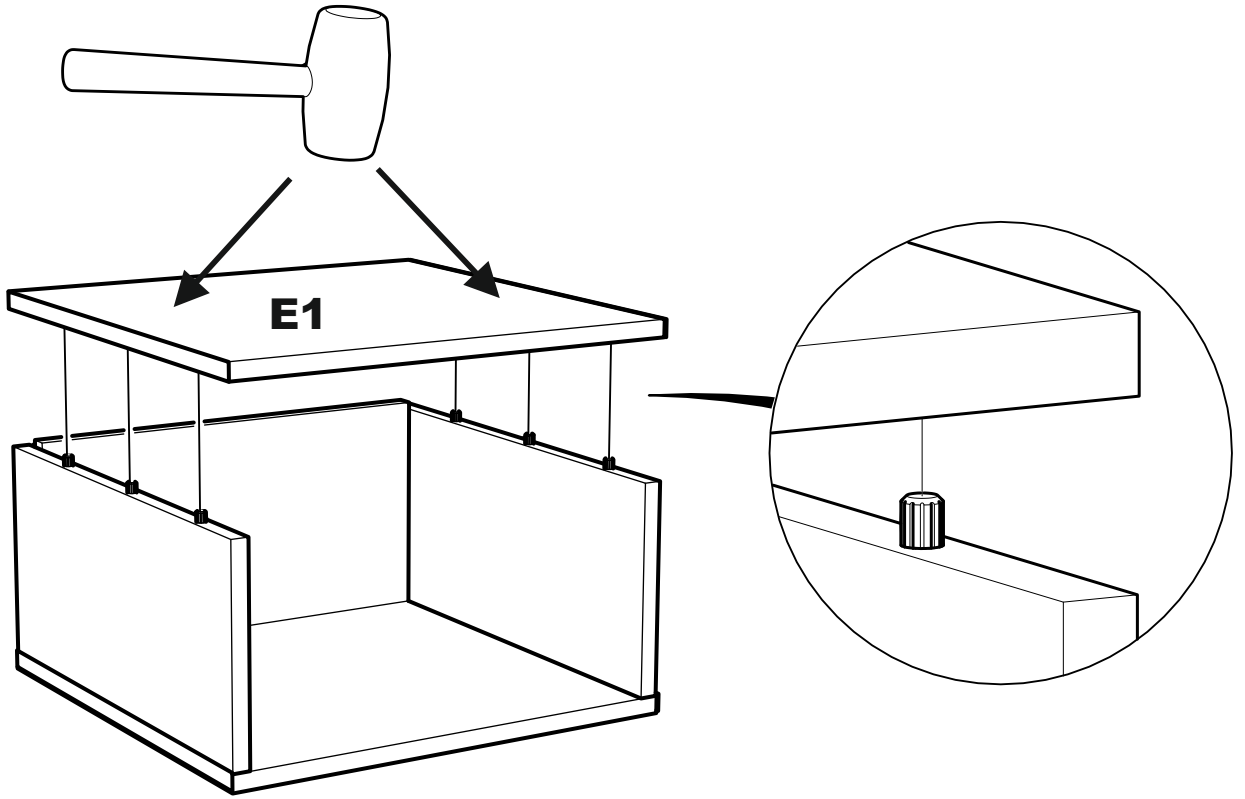


7



8





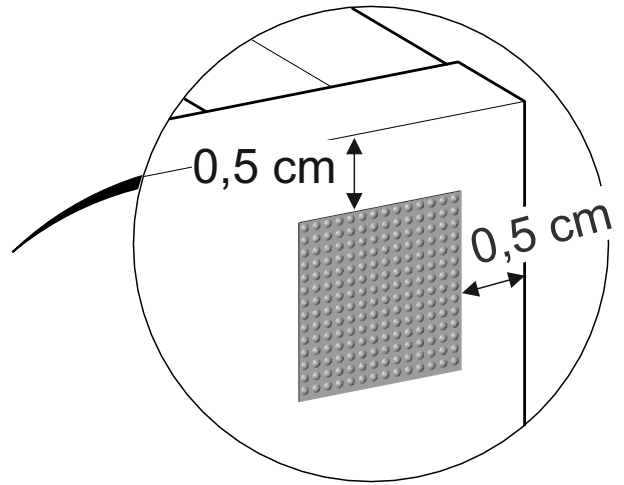
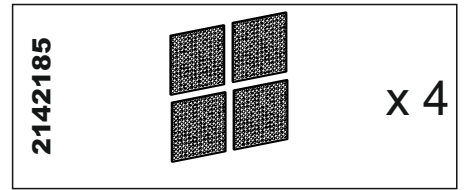
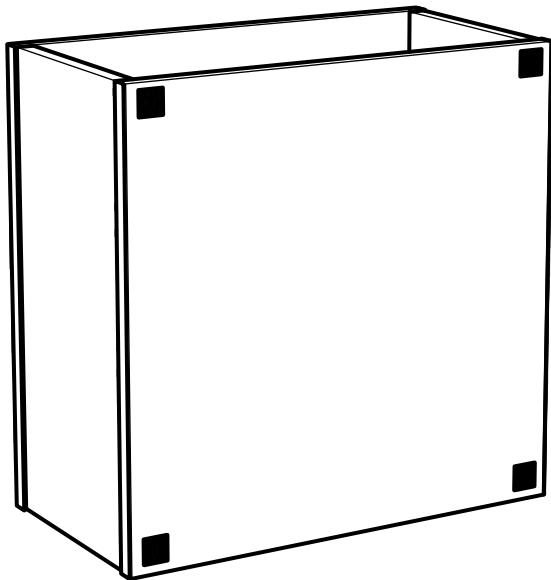
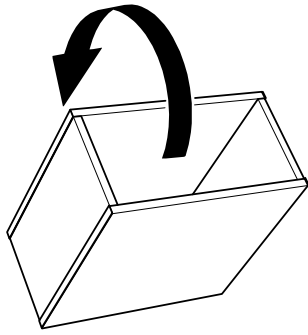
**i**

$x = y$

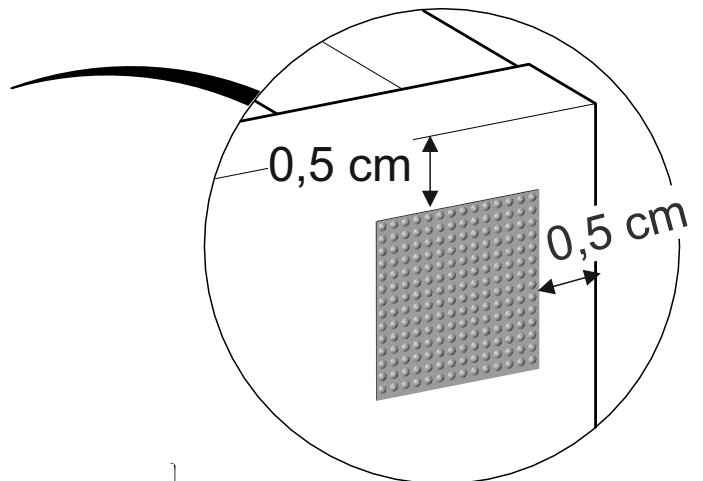
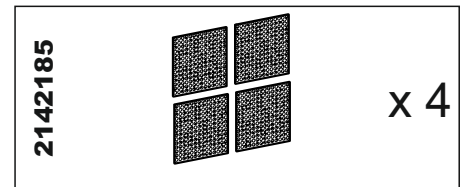
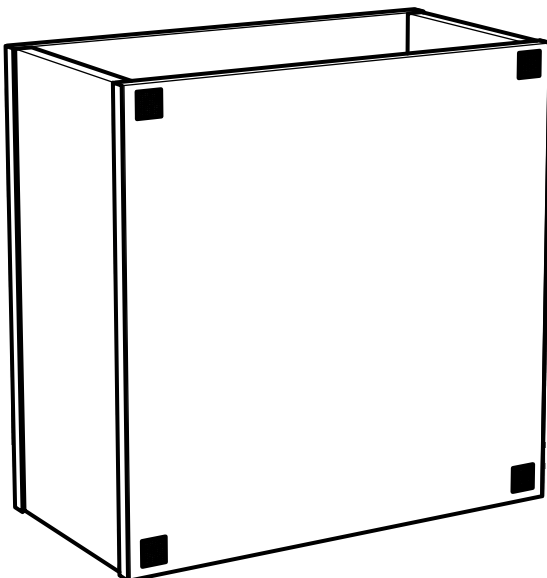
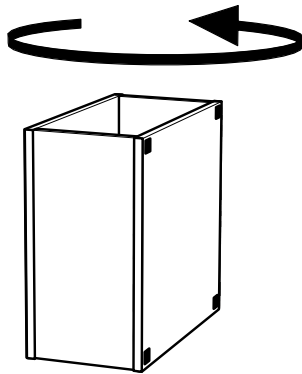
2h

The diagram shows a square cabinet with diagonal lines drawn across the top and bottom surfaces, indicating that the length and width are equal ( $x = y$ ). An arrow points from this cabinet to an hourglass icon, which is labeled with the text  $2h$ .

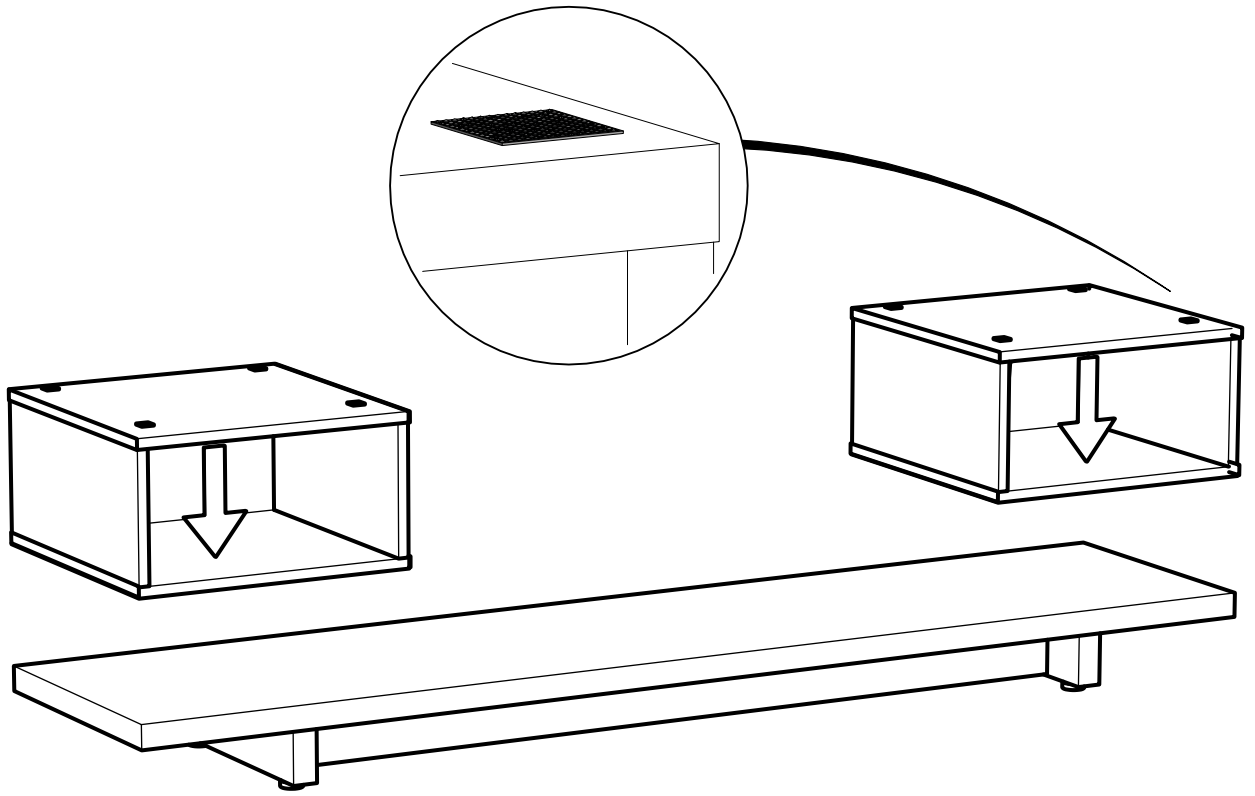
10



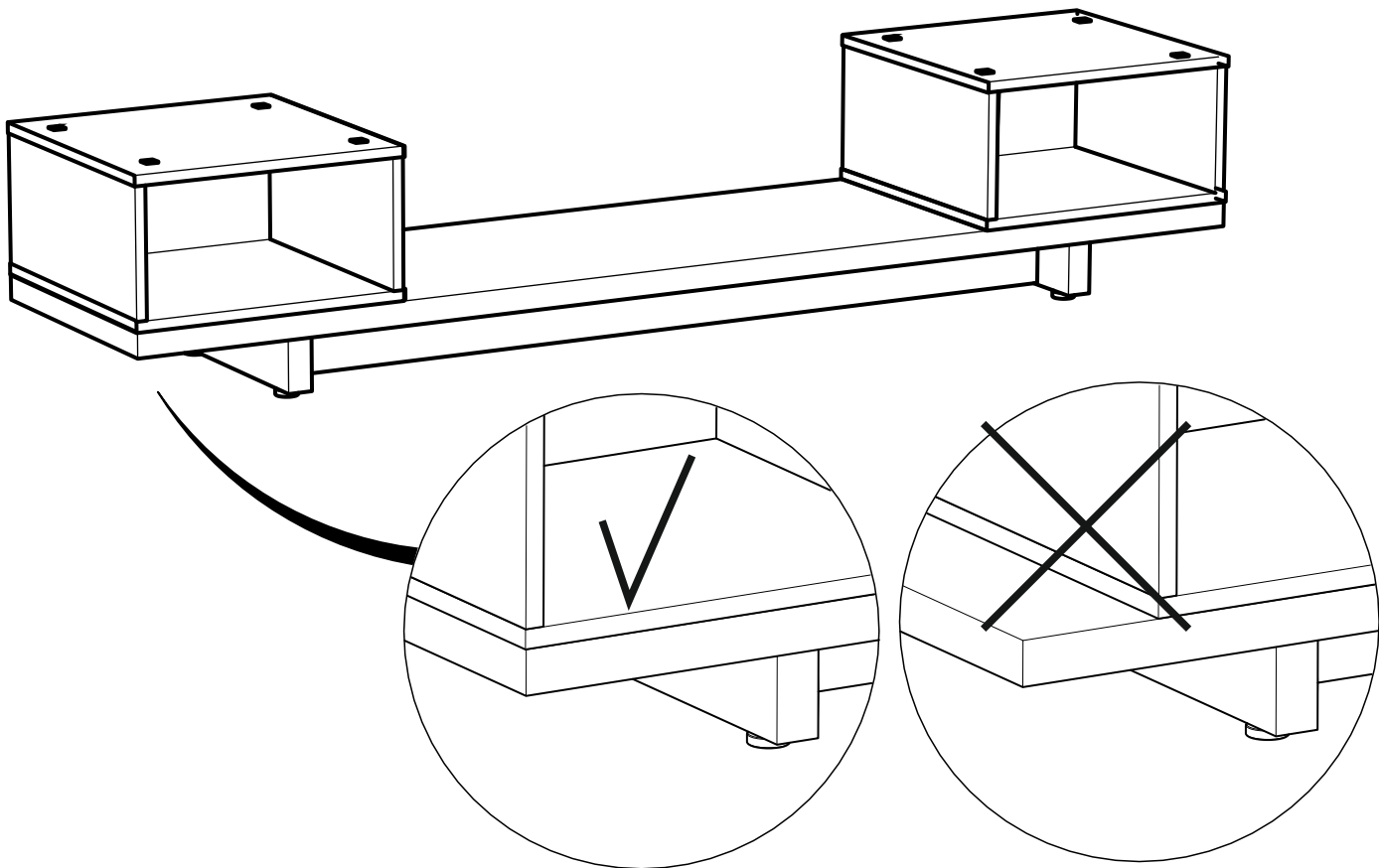
11



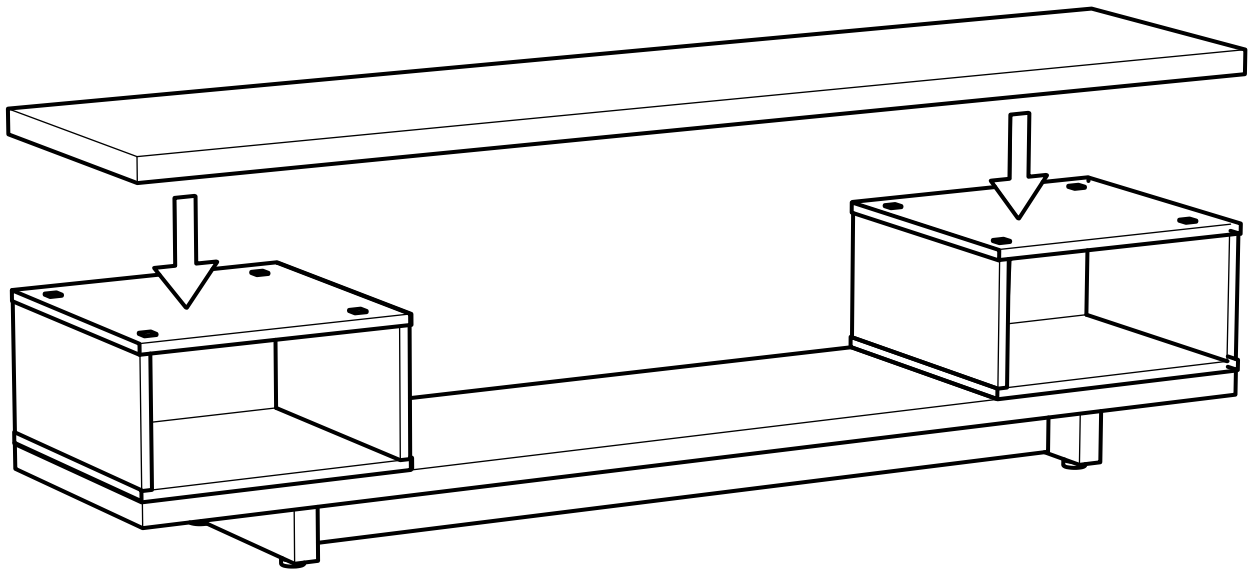
12



13



14



15

