

# Balance

VOX

4013975\_002

4013976\_002

4013977\_002

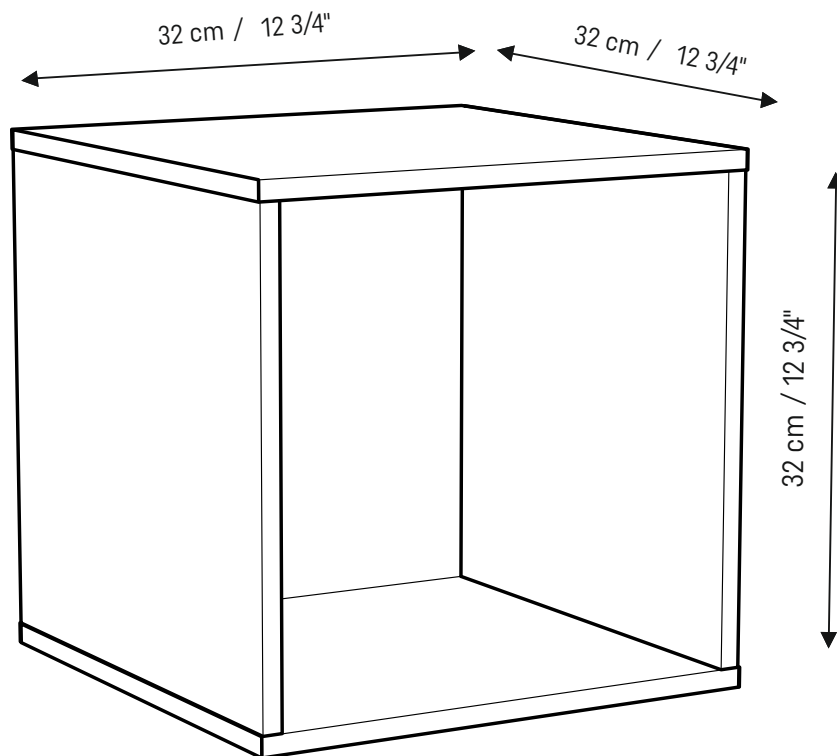
4013978\_002

4021506\_002

4021508\_002

4021510\_002

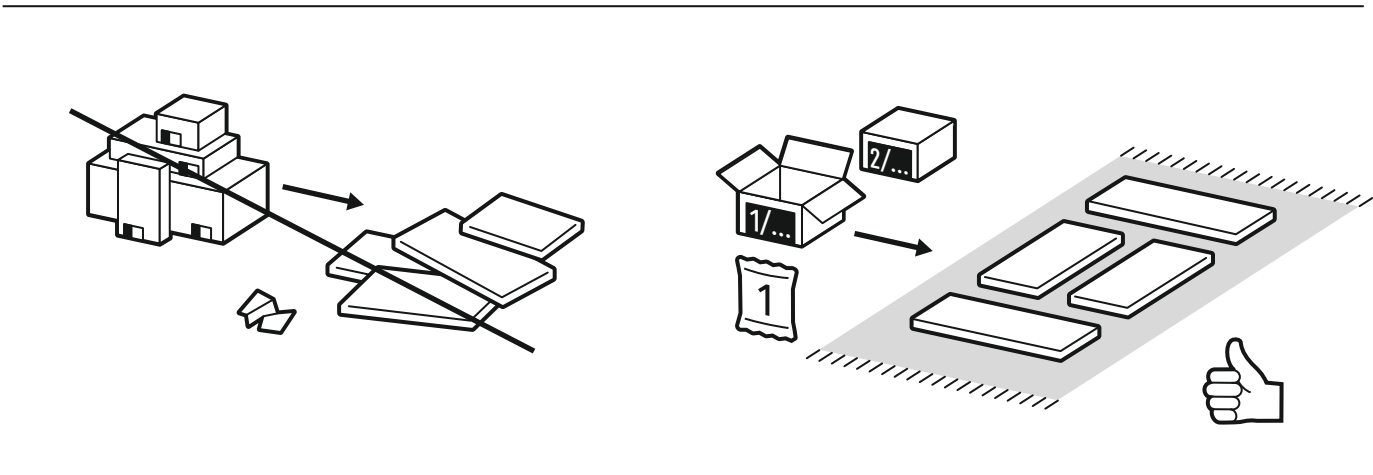
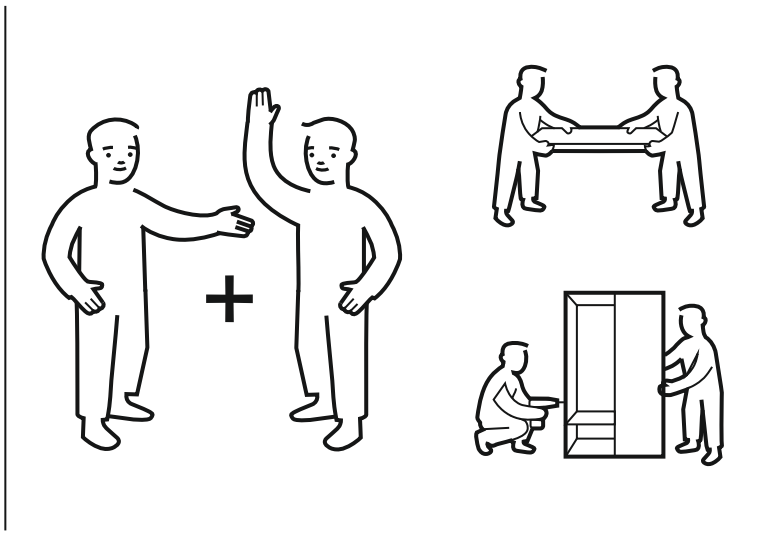
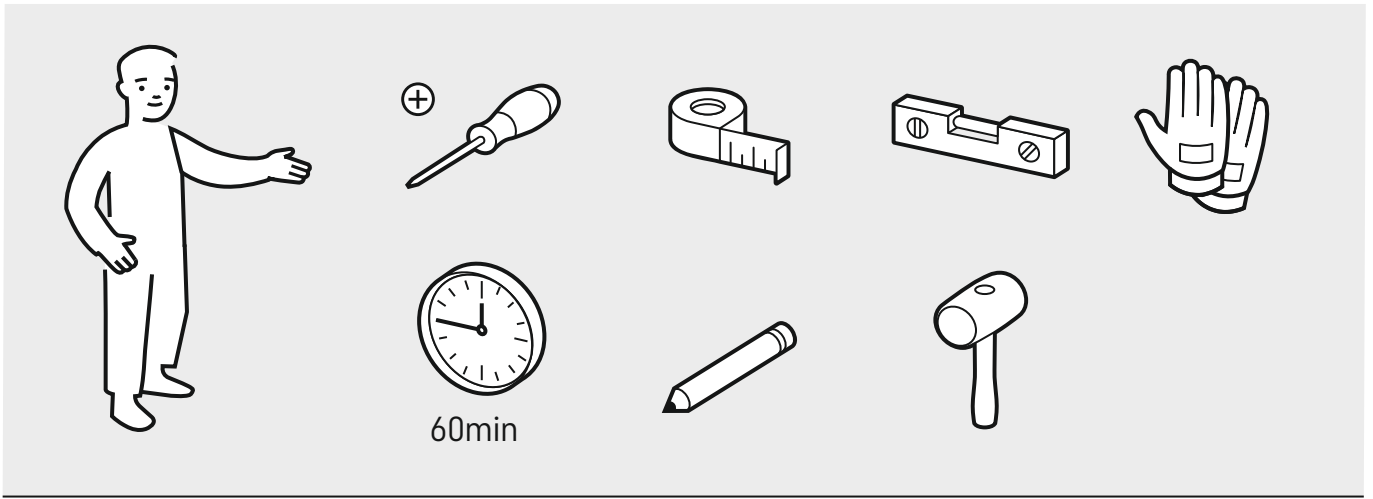
4021512\_002

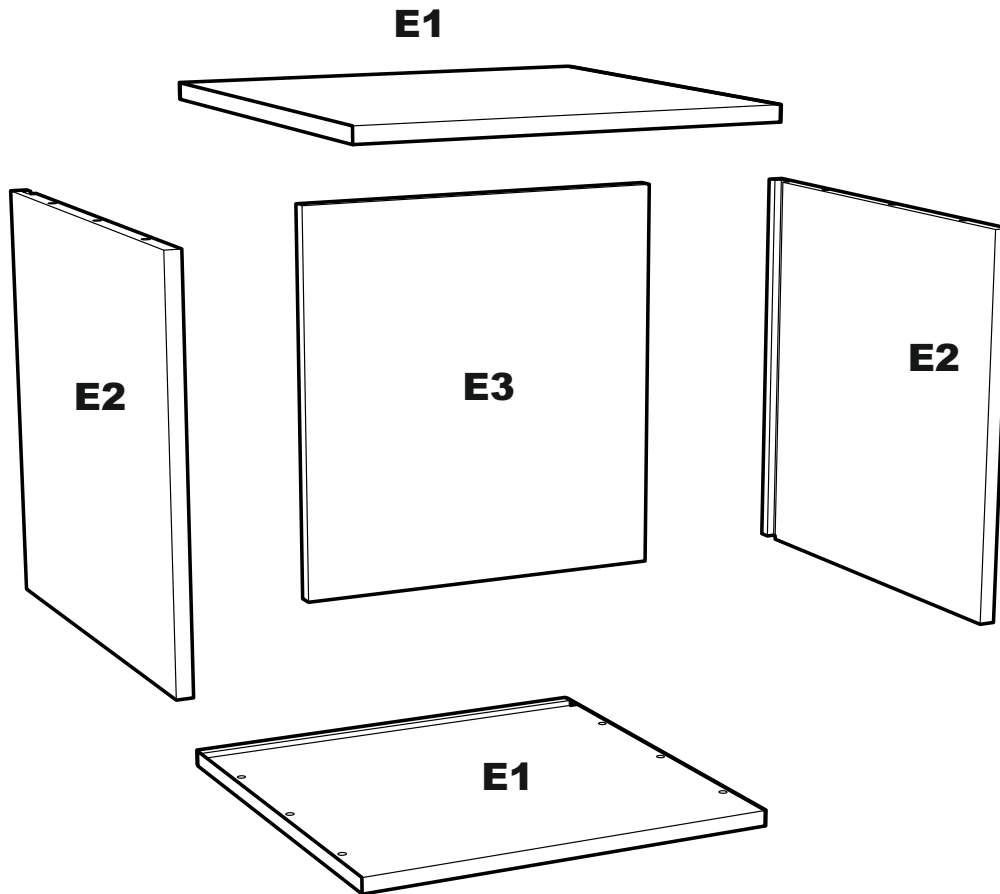


PL • vox.pl

EU • voxfurniture.com

US • voelkelcorp.com



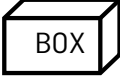


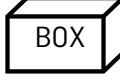
NR. ELEMENTU ITEM NUMBER ARTIKELNUMMER ПУНКТ НОМЕРА	BOX	IND. 4013975	ILOŚĆ QUANTITY ANZAHL НОМЕРА	WYMIARY [mm] DIMENSIONS [mm] ABMESSUNGEN [mm] РАЗМЕРЫ [mm]		
E1	1/1	2162749	2	320	320	12
E2	1/1	2162741	2	319	296	12
E3	1/1	2162750	1	304	304	12

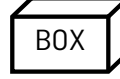
NR. ELEMENTU ITEM NUMBER ARTIKELNUMMER ПУНКТ НОМЕРА	BOX	IND. 4013976	ILOŚĆ QUANTITY ANZAHL НОМЕРА	WYMIARY [mm] DIMENSIONS [mm] ABMESSUNGEN [mm] РАЗМЕРЫ [mm]		
E1	1/1	2162743	2	320	320	12
E2	1/1	2162732	2	319	296	12
E3	1/1	2162744	1	304	304	12

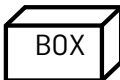
NR. ELEMENTU ITEM NUMBER ARTIKELNUMMER ПУНКТ НОМЕРА	BOX	IND. 4013977	ILOŚĆ QUANTITY ANZAHL НОМЕРА	WYMIARY [mm] DIMENSIONS [mm] ABMESSUNGEN [mm] РАЗМЕРЫ [mm]		
E1	1/1	2162745	2	320	320	12
E2	1/1	2162735	2	319	296	12
E3	1/1	2162746	1	304	304	12

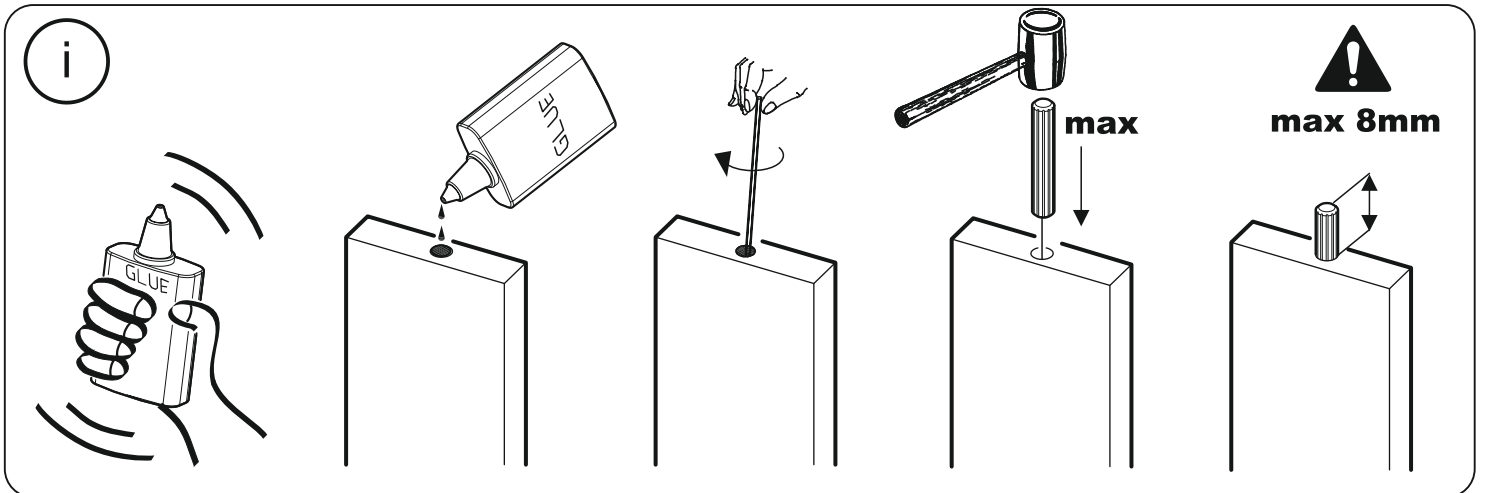
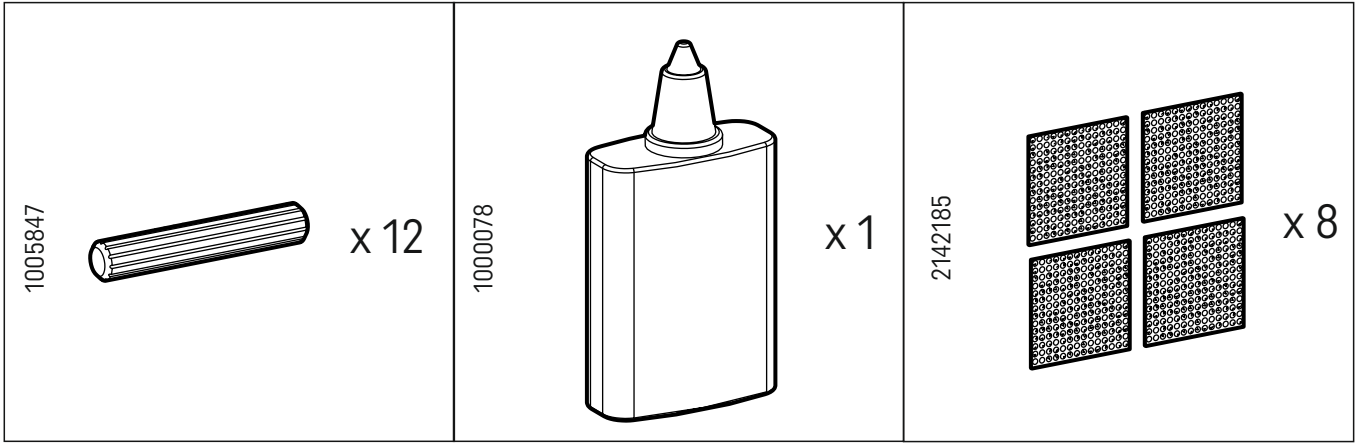
NR. ELEMENTU ITEM NUMBER ARTIKELNUMMER ПУНКТ НОМЕРА	BOX	IND. 4013978	ILOŚĆ QUANTITY ANZAHL НОМЕРА	WYMIARY [mm] DIMENSIONS [mm] ABMESSUNGEN [mm] РАЗМЕРЫ [mm]		
E1	1/1	2162747	2	320	320	12
E2	1/1	2162738	2	319	296	12
E3	1/1	2162748	1	304	304	12

NR. ELEMENTU ITEM NUMER ARTIKELNUMMER ПУНКТ НОМЕР		IND. 4021506	ILOŚĆ QUANTITY ANZAHL HOMEP	WYMIARY [mm] DIMENSIONS [mm] ABMESSUNGEN [mm] РАЗМЕРЫ [mm]		
E1	1/1	2221290	2	320	320	12
E2	1/1	2221276	2	319	296	12
E3	1/1	2221293	1	305	305	12

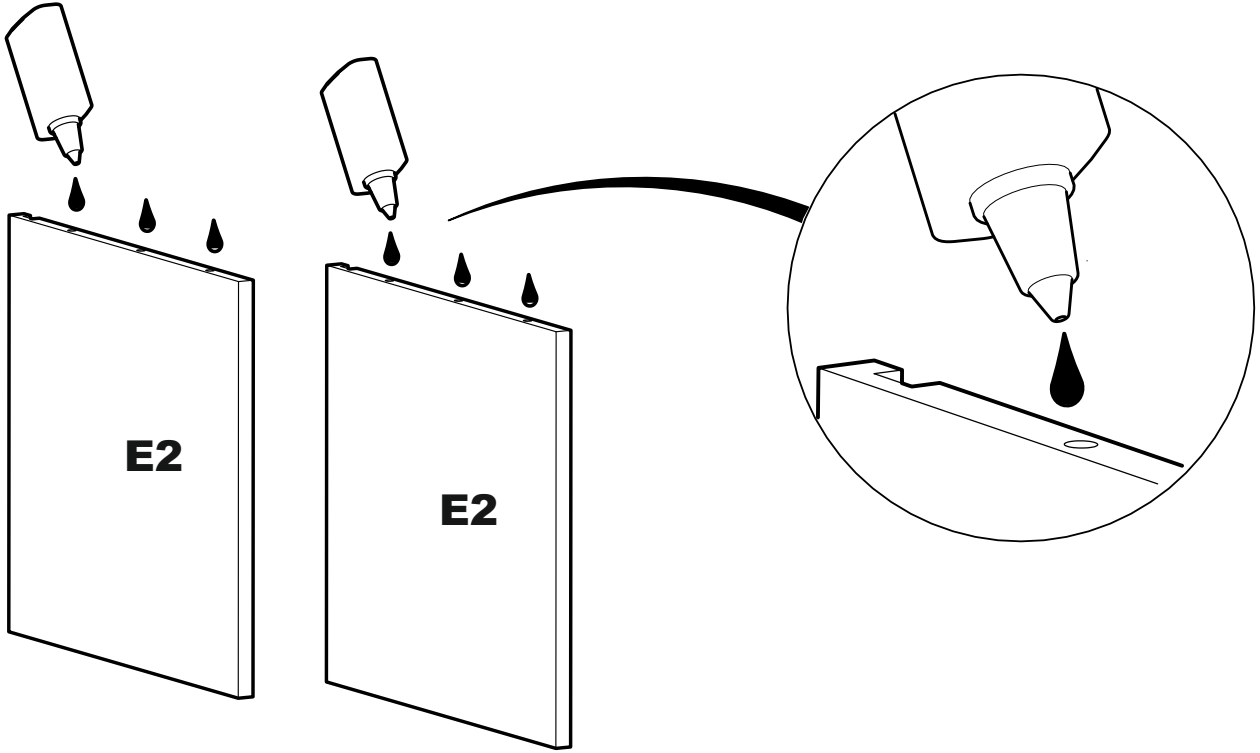
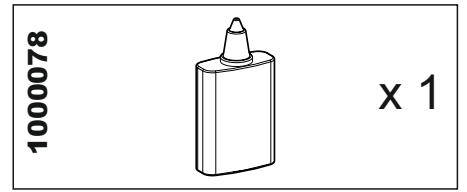
NR. ELEMENTU ITEM NUMER ARTIKELNUMMER ПУНКТ НОМЕР		IND. 4021508	ILOŚĆ QUANTITY ANZAHL HOMEP	WYMIARY [mm] DIMENSIONS [mm] ABMESSUNGEN [mm] РАЗМЕРЫ [mm]		
E1	1/1	2221295	2	320	320	12
E2	1/1	2221279	2	319	296	12
E3	1/1	2221304	1	305	305	12

NR. ELEMENTU ITEM NUMER ARTIKELNUMMER ПУНКТ НОМЕР		IND. 4021510	ILOŚĆ QUANTITY ANZAHL HOMEP	WYMIARY [mm] DIMENSIONS [mm] ABMESSUNGEN [mm] РАЗМЕРЫ [mm]		
E1	1/1	2221306	2	320	320	12
E2	1/1	2221283	2	319	296	12
E3	1/1	2221309	1	305	305	12

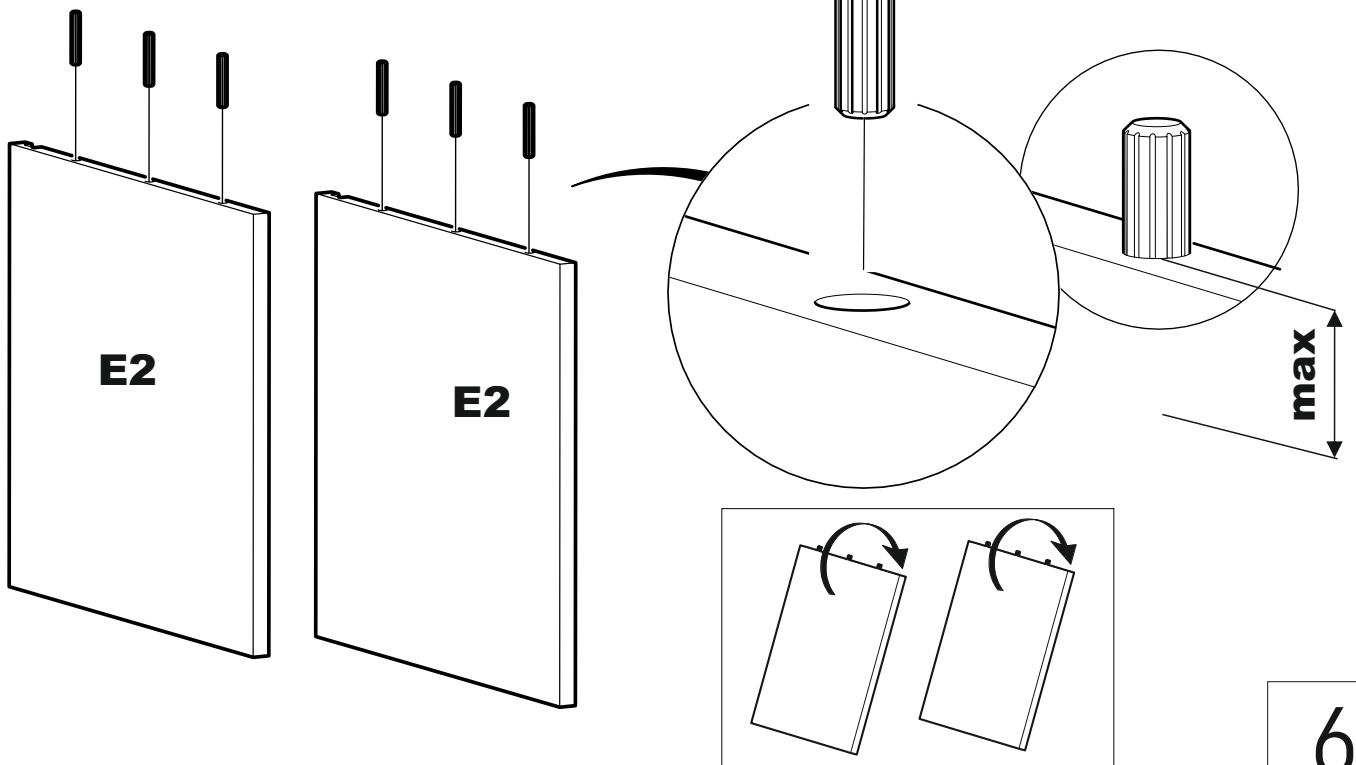
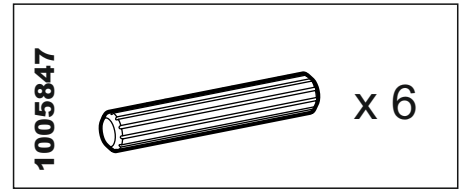
NR. ELEMENTU ITEM NUMER ARTIKELNUMMER ПУНКТ НОМЕР		IND. 4021512	ILOŚĆ QUANTITY ANZAHL HOMEP	WYMIARY [mm] DIMENSIONS [mm] ABMESSUNGEN [mm] РАЗМЕРЫ [mm]		
E1	1/1	2221311	2	320	320	12
E2	1/1	2221287	2	319	296	12
E3	1/1	2221314	1	305	305	12



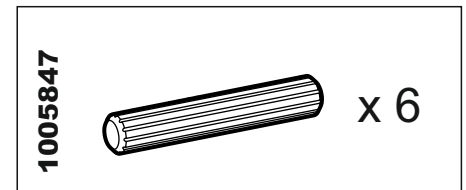
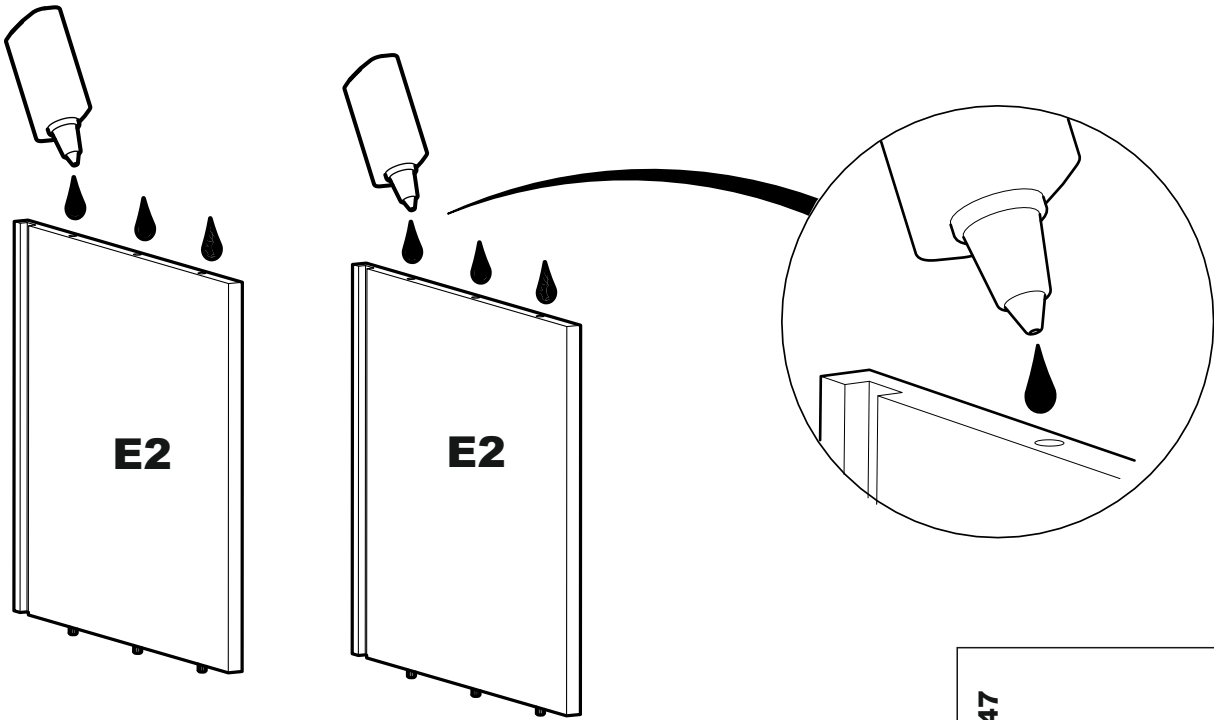
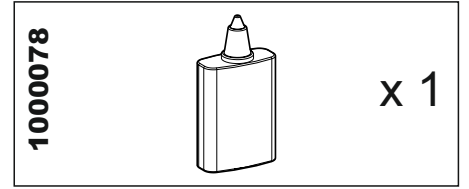
1



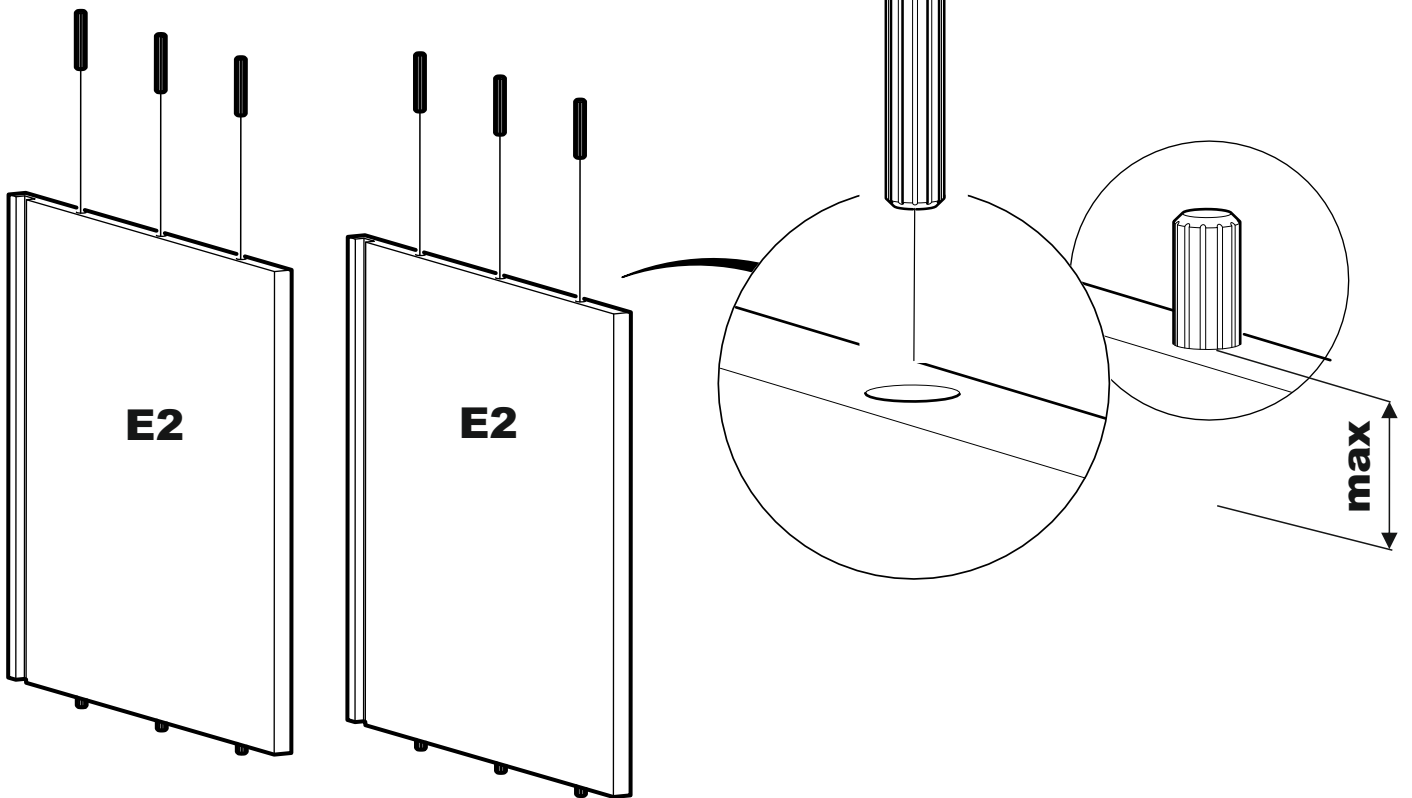
2



3

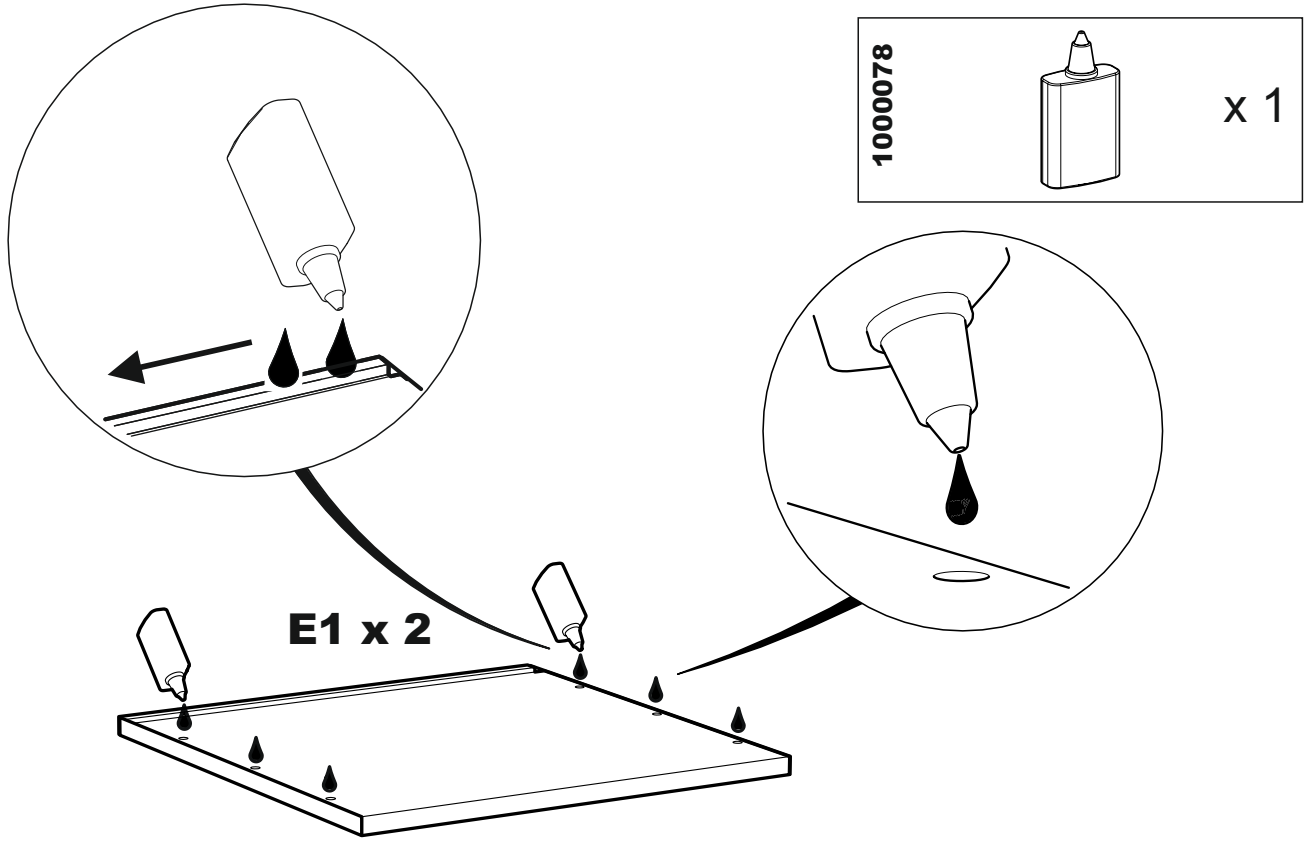


4

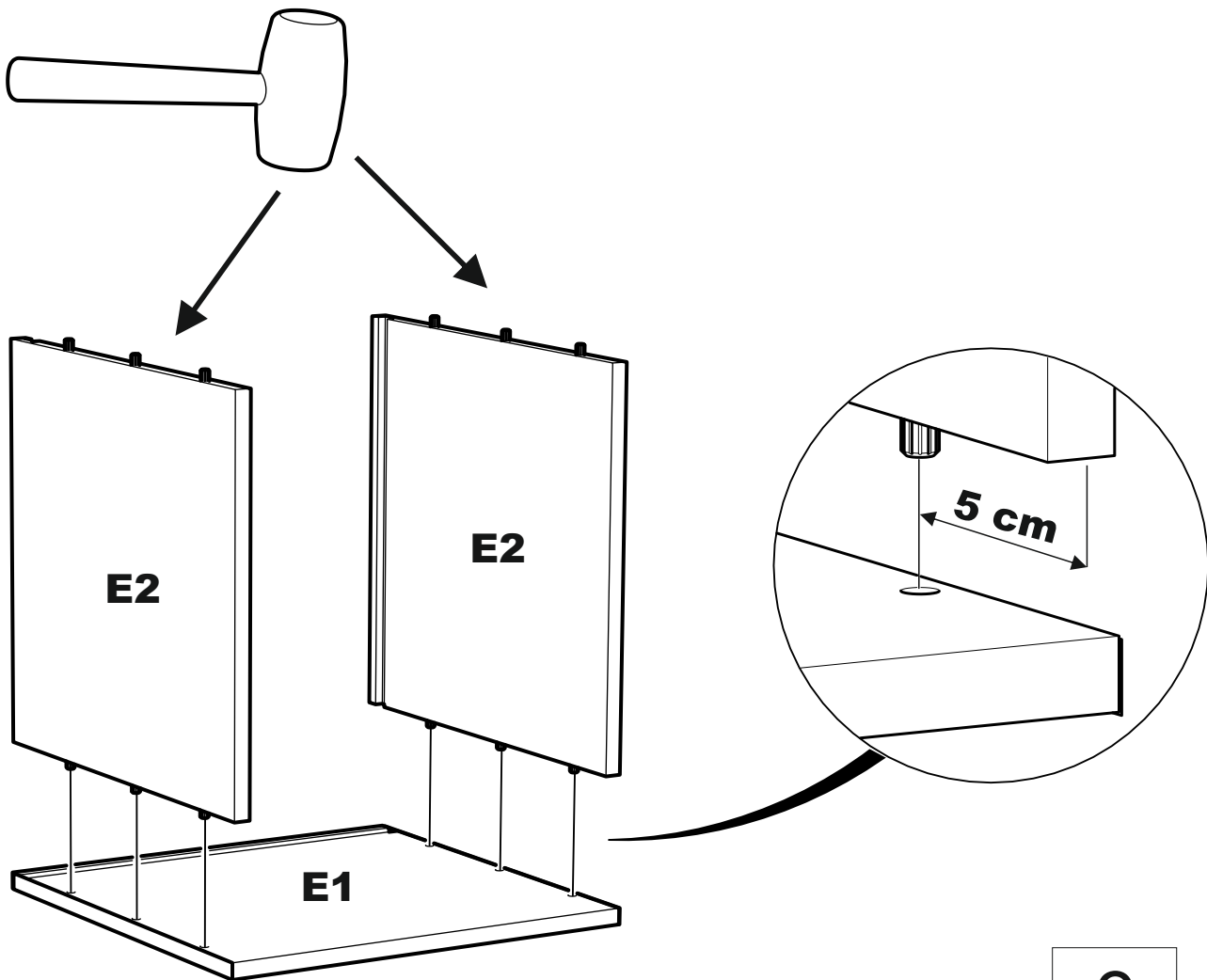


7

5

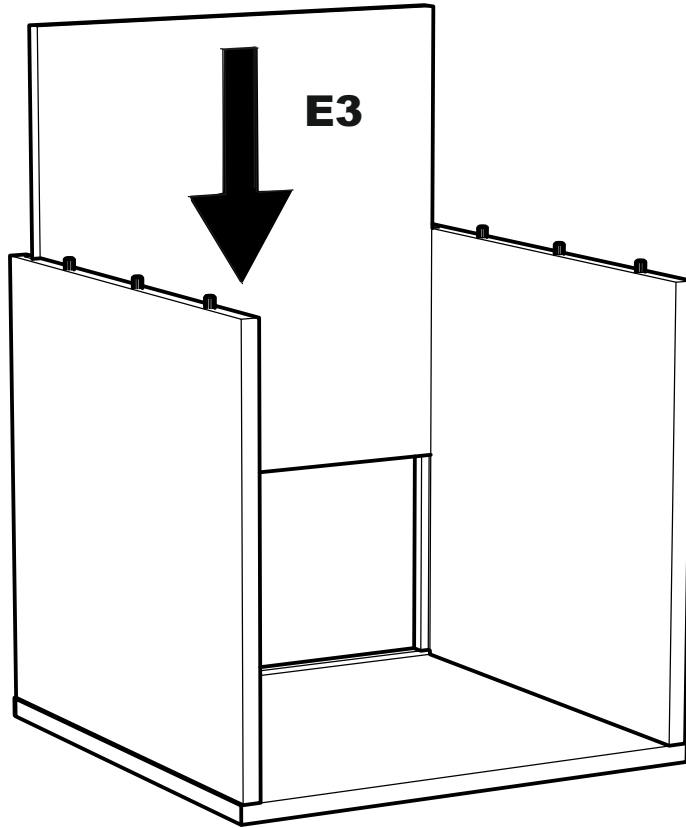


6

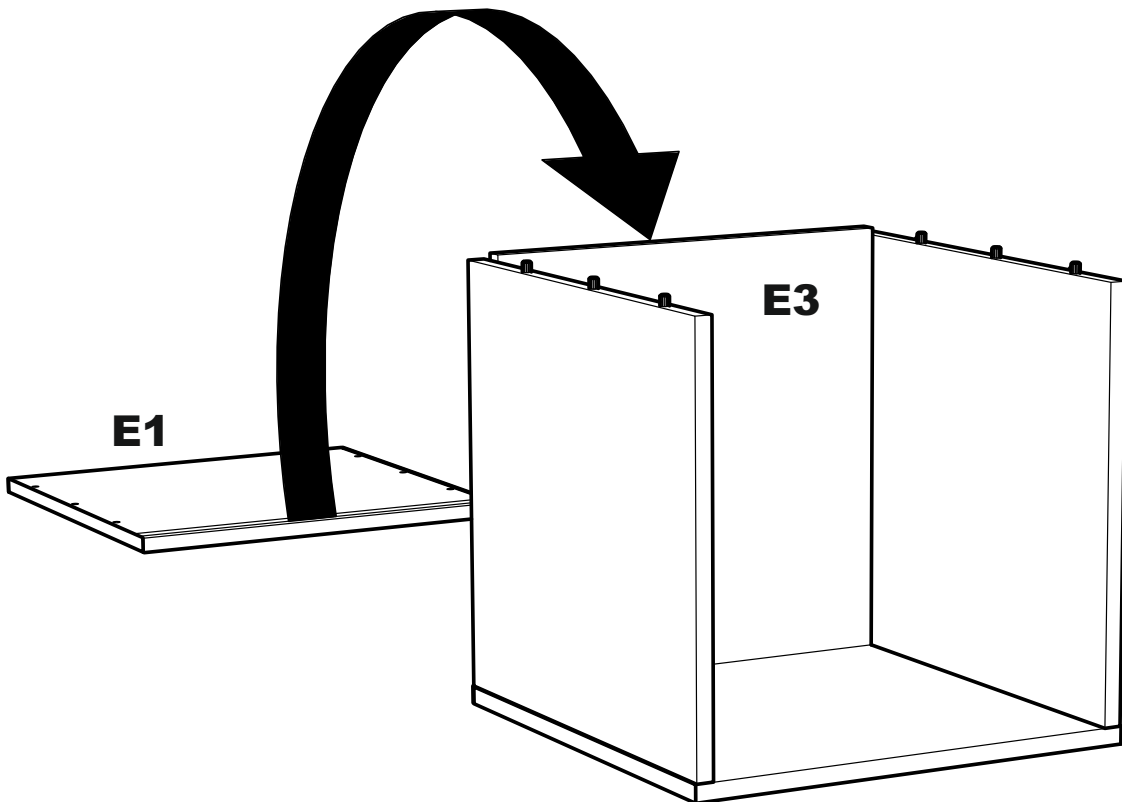


8

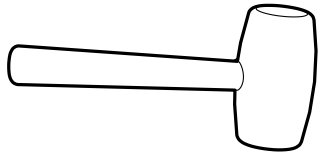
7



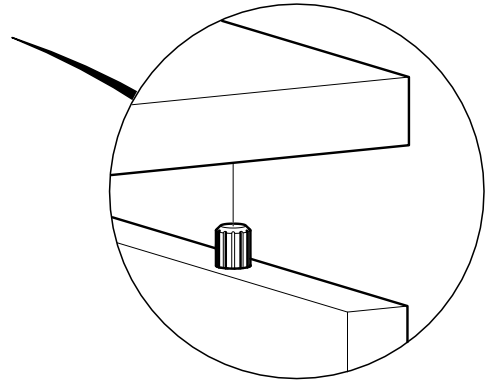
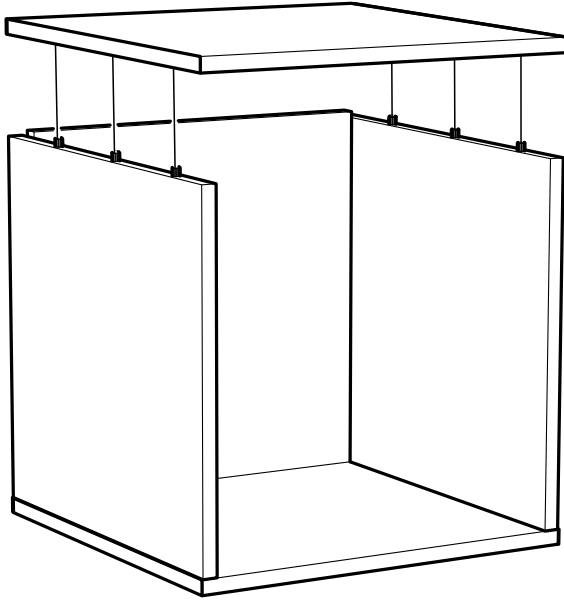
8



9



**E1**

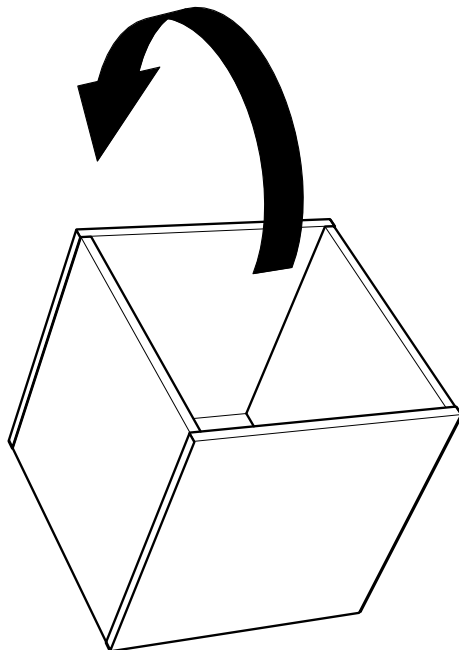


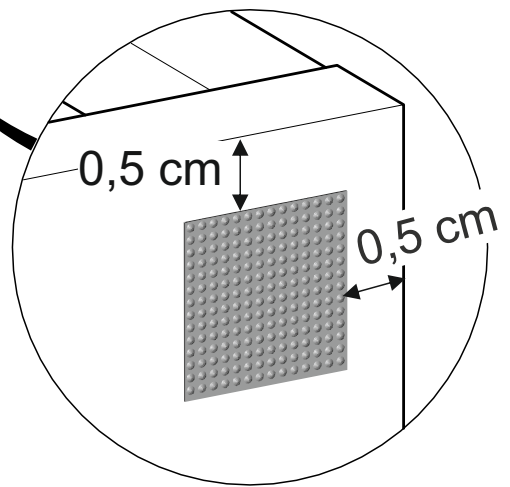
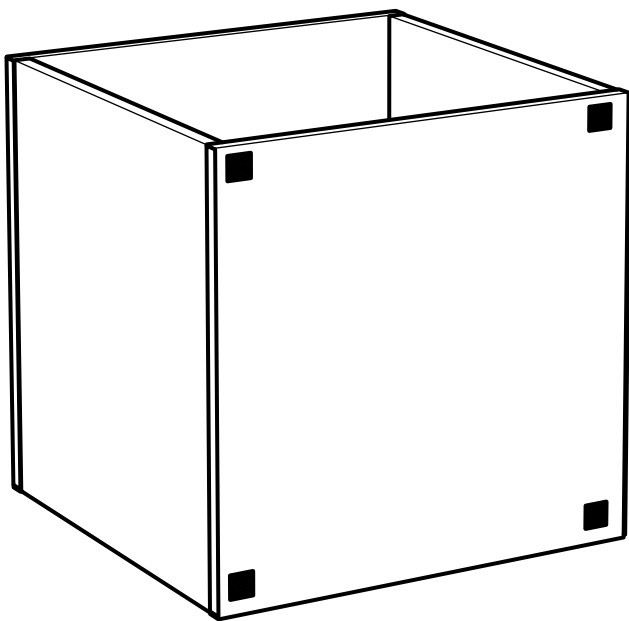
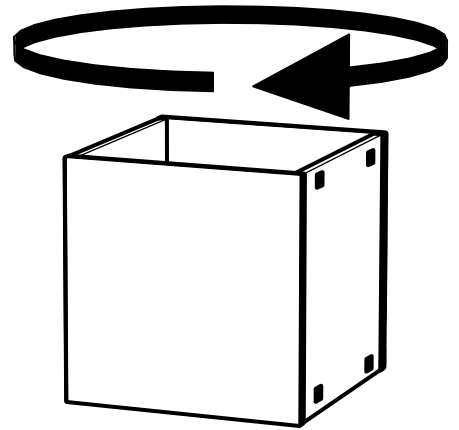
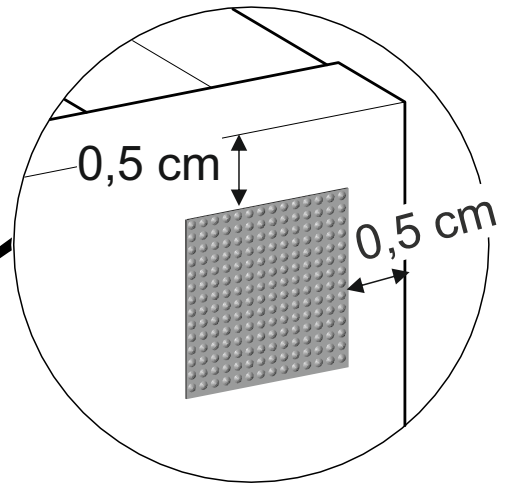
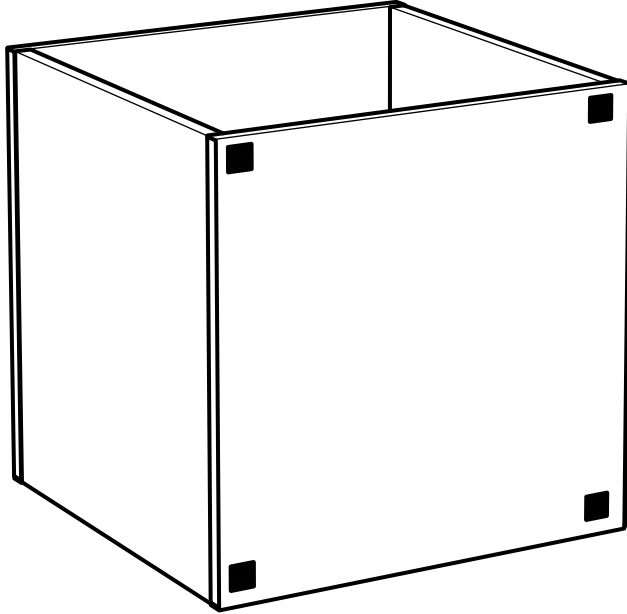
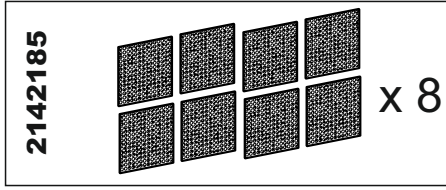
**i**

$x = y$

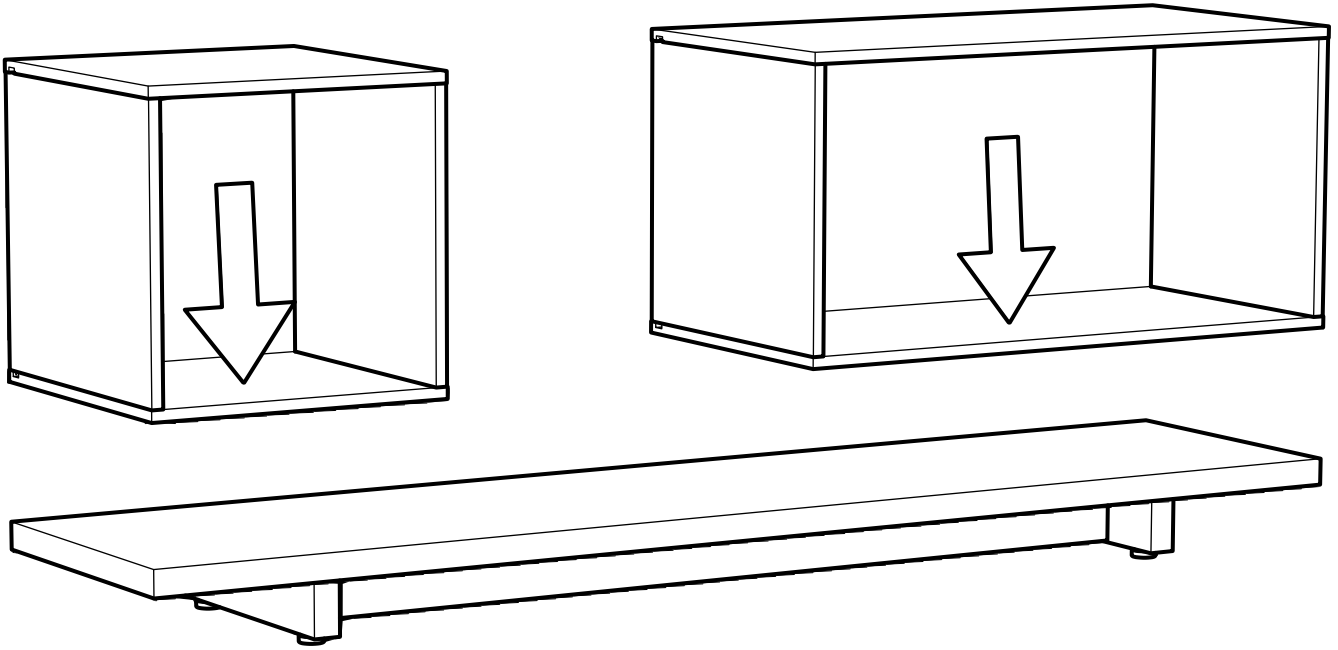
2h

10

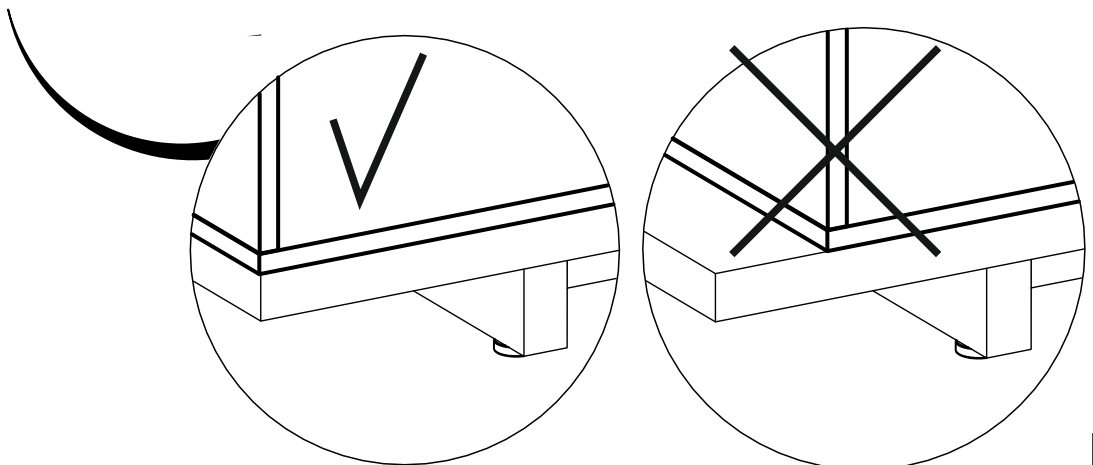
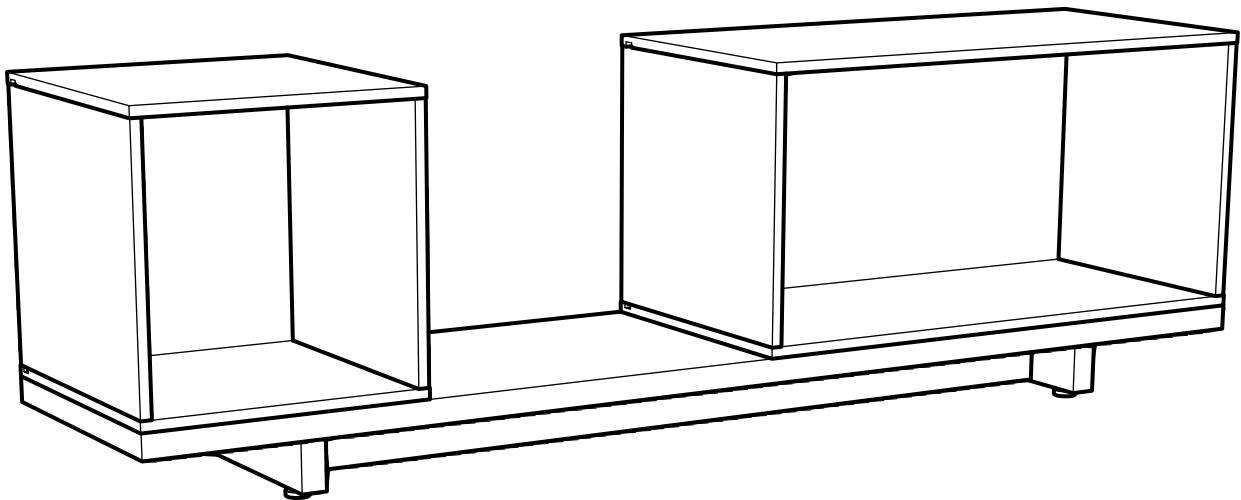




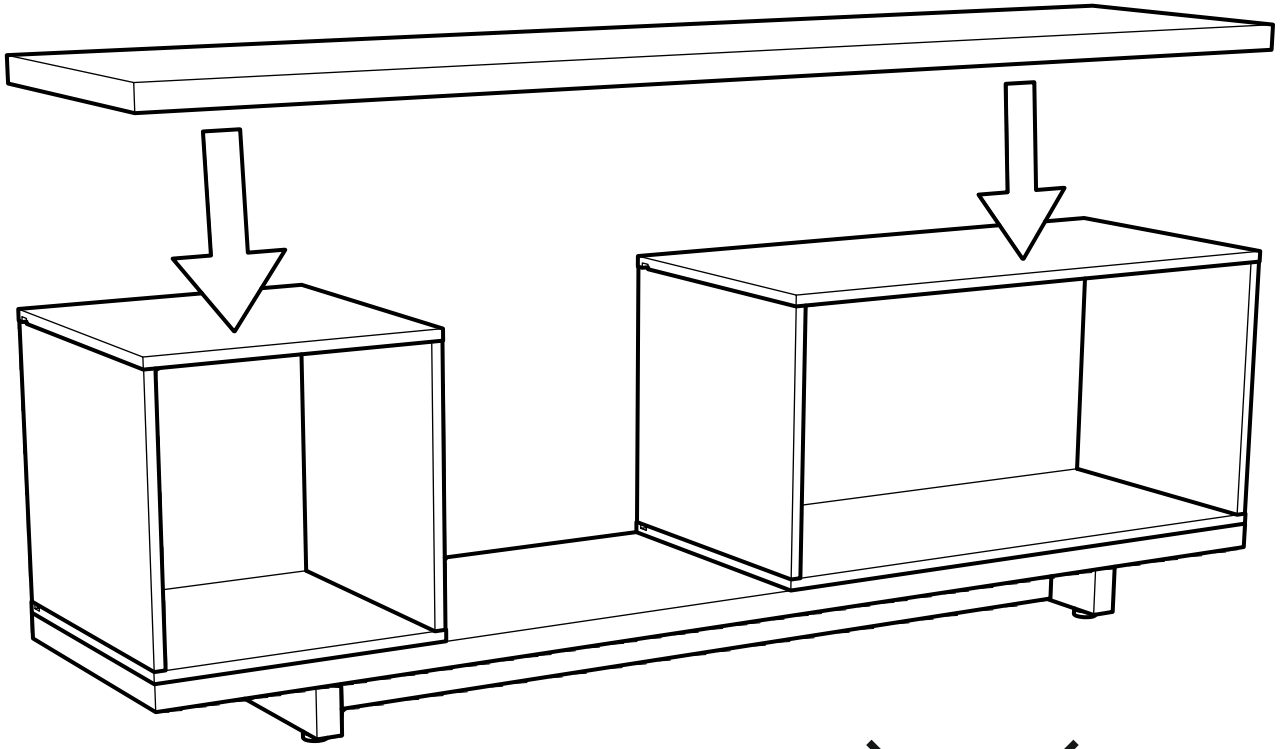
12



13



14



15

