

# Balance

VOX

4013967\_002

4013968\_002

4013969\_002

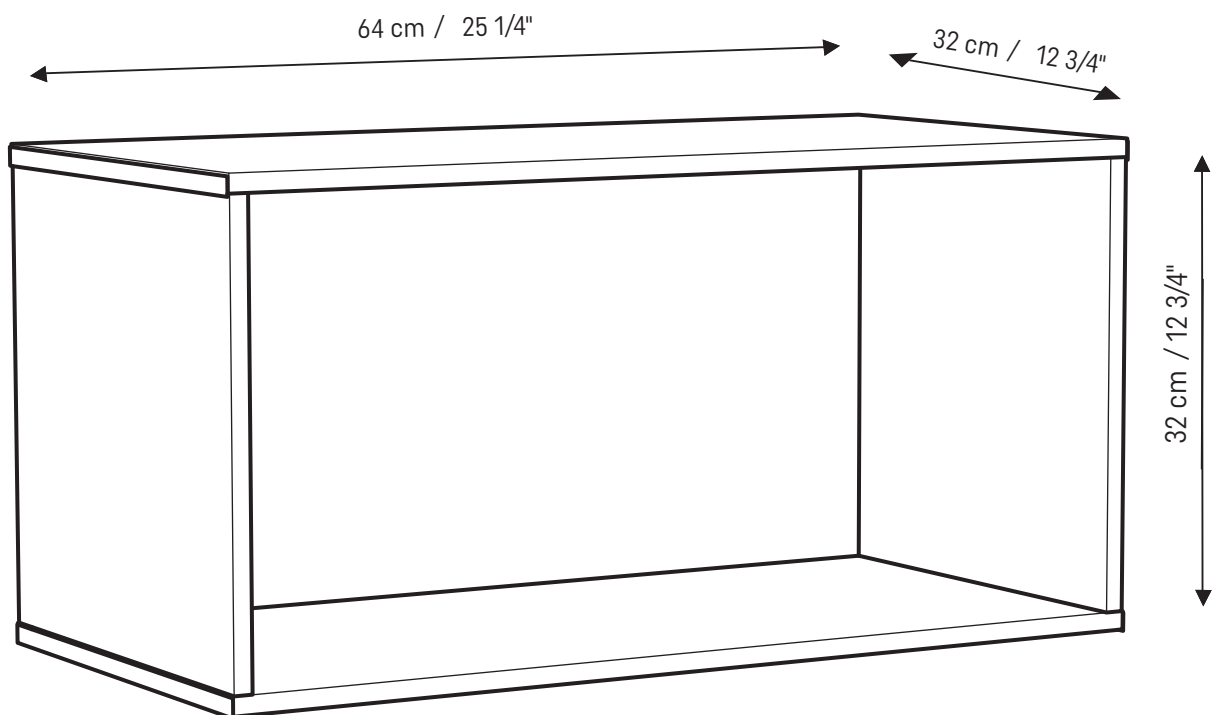
4013970\_002

4021490\_002

4021492\_002

4021494\_002

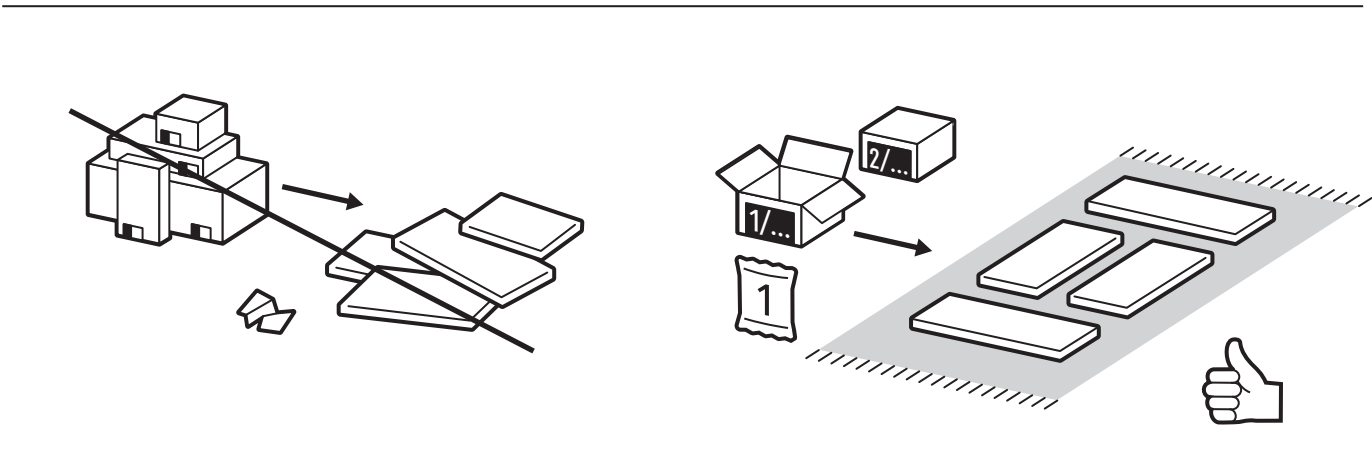
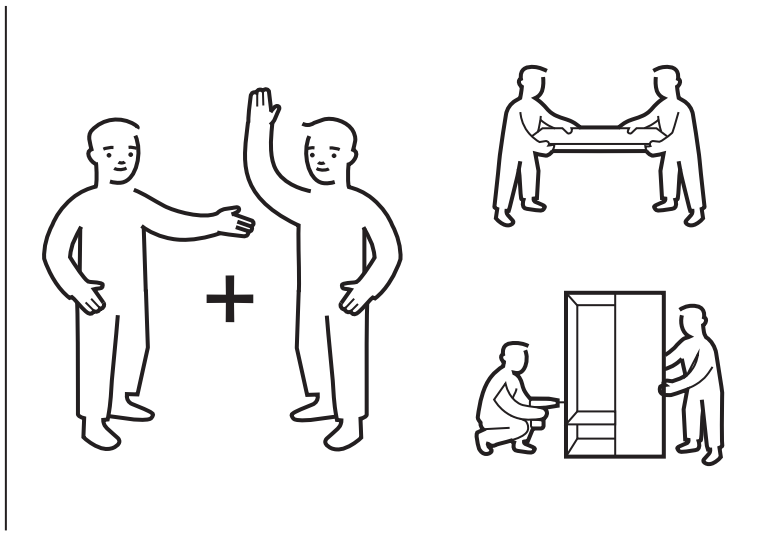
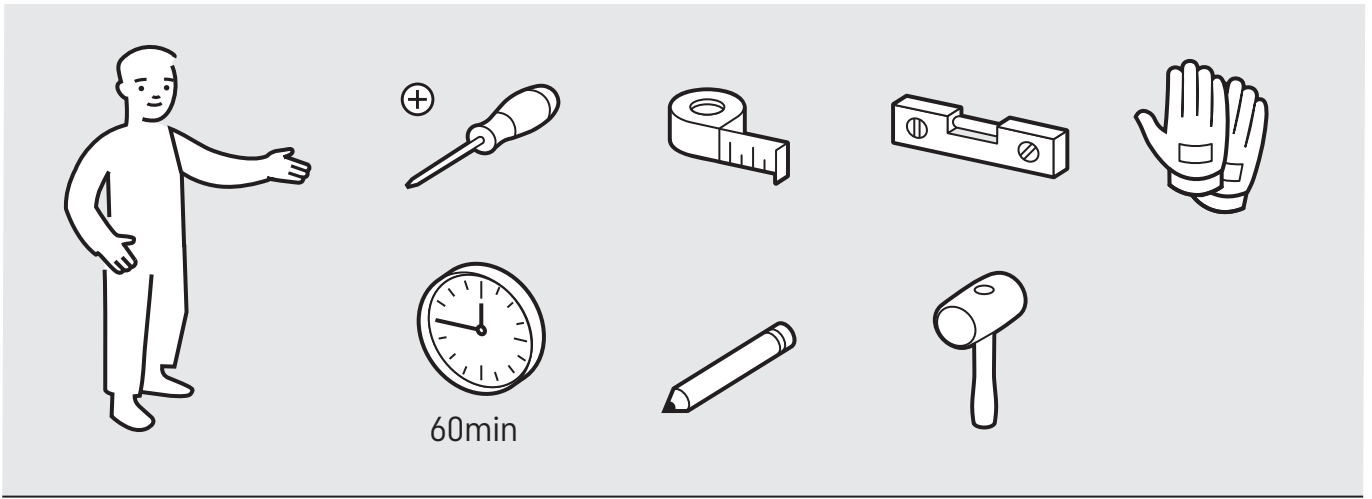
4021496\_002

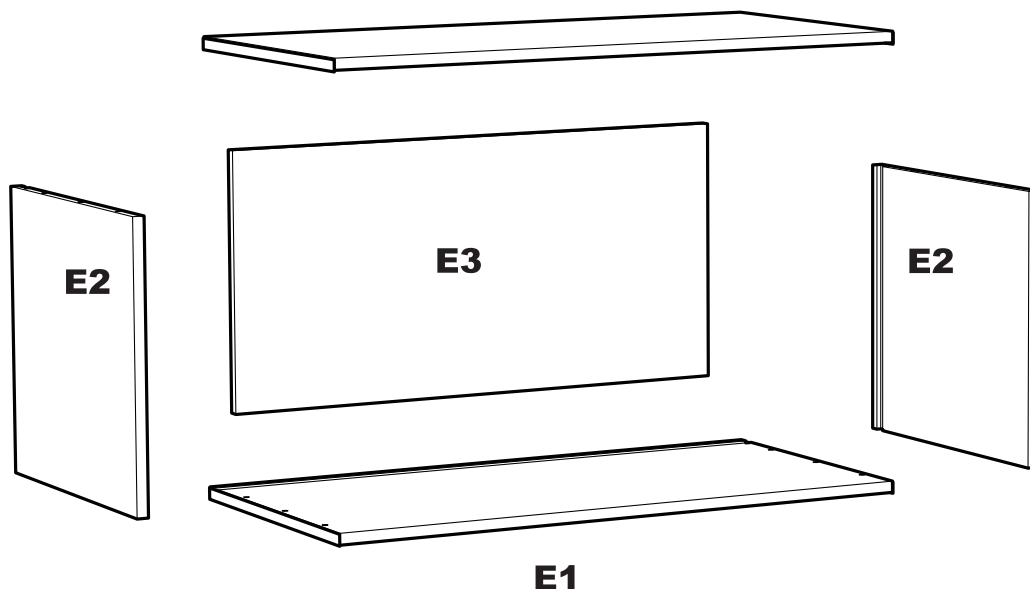


PL • vox.pl

EU • voxfurniture.com

US • voelkelcorp.com



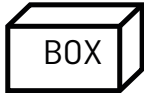
**E1**

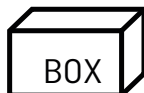
NR. ELEMENTU ITEM NUMER ARTIKELNUMMER ПУНКТ НОМЕР	BOX	IND. 4013967	ILOŚĆ QUANTITY ANZAHL HOMEP	WYMIARY [mm] DIMENSIONS [mm] ABMESSUNGEN [mm] РАЗМЕРЫ [mm]		
E1	1/1	2162740	2	640	320	12
E2	1/1	2162741	2	319	296	12
E3	1/1	2162742	1	623	305	12

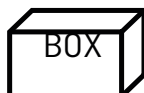
NR. ELEMENTU ITEM NUMER ARTIKELNUMMER ПУНКТ НОМЕР	BOX	IND. 4013968	ILOŚĆ QUANTITY ANZAHL HOMEP	WYMIARY [mm] DIMENSIONS [mm] ABMESSUNGEN [mm] РАЗМЕРЫ [mm]		
E1	1/1	2162731	2	640	320	12
E2	1/1	2162732	2	319	296	12
E3	1/1	2162733	1	623	305	12

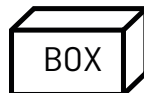
NR. ELEMENTU ITEM NUMER ARTIKELNUMMER ПУНКТ НОМЕР	BOX	IND. 4013969	ILOŚĆ QUANTITY ANZAHL HOMEP	WYMIARY [mm] DIMENSIONS [mm] ABMESSUNGEN [mm] РАЗМЕРЫ [mm]		
E1	1/1	2162734	2	640	320	12
E2	1/1	2162735	2	319	296	12
E3	1/1	2162736	1	623	305	12

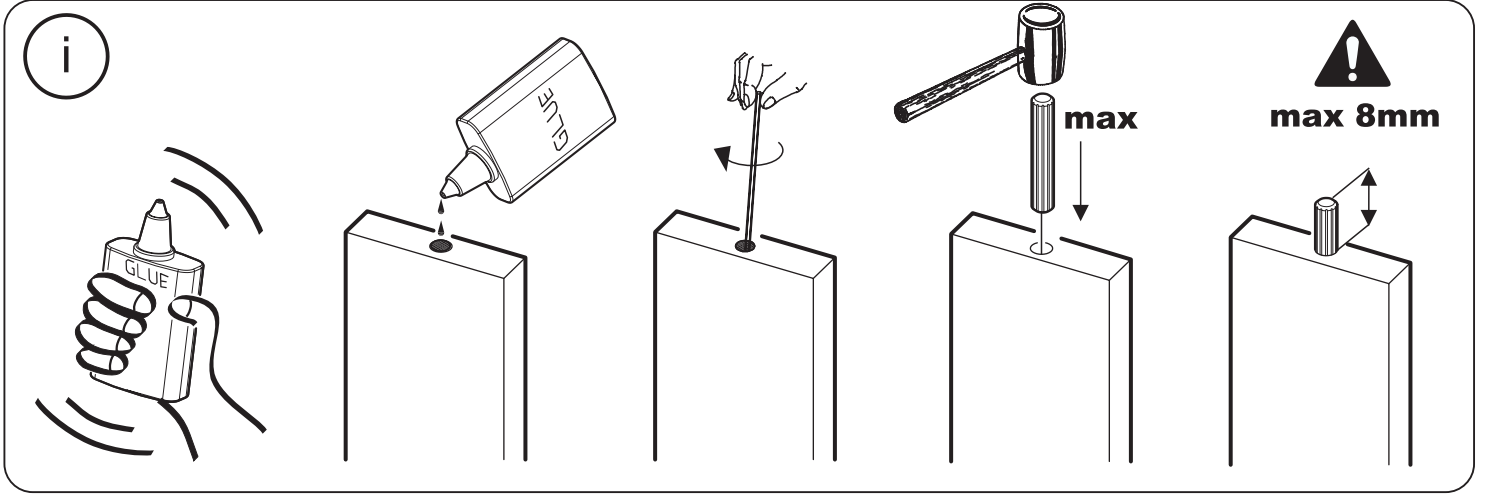
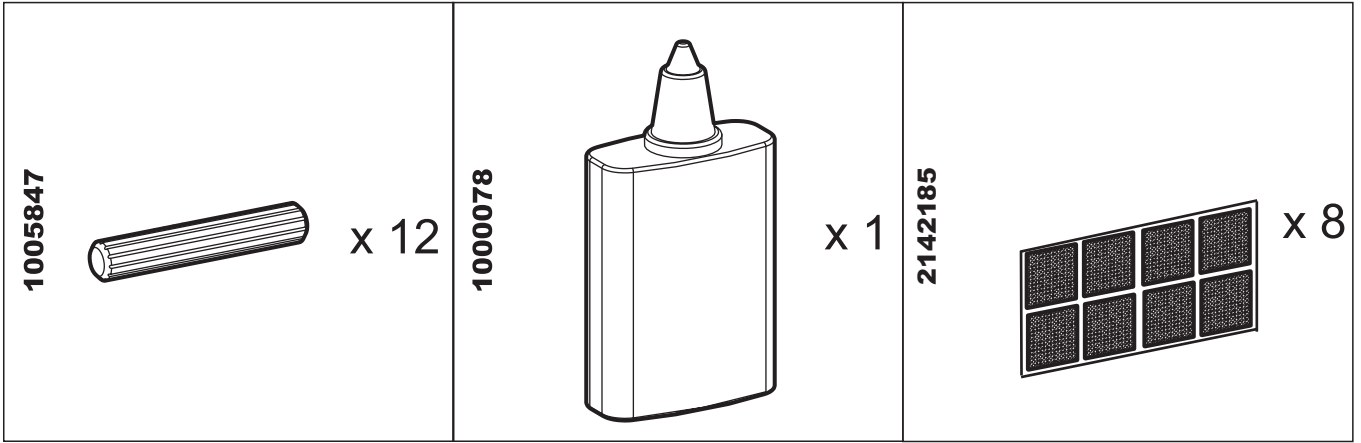
NR. ELEMENTU ITEM NUMER ARTIKELNUMMER ПУНКТ НОМЕР	BOX	IND. 4013970	ILOŚĆ QUANTITY ANZAHL HOMEP	WYMIARY [mm] DIMENSIONS [mm] ABMESSUNGEN [mm] РАЗМЕРЫ [mm]		
E1	1/1	2162737	2	640	320	12
E2	1/1	2162738	2	319	296	12
E3	1/1	2162739	1	623	305	12

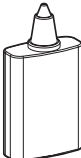
NR. ELEMENTU ITEM NUMER ARTIKELNUMMER ПУНКТ НОМЕР		IND. 4021490	ILOŚĆ QUANTITY ANZAHL НОМЕР	WYMIARY [mm] DIMENSIONS [mm] ABMESSUNGEN [mm] РАЗМЕРЫ [mm]		
E1	1/1	2221275	2	640	320	12
E2	1/1	2221276	2	319	296	12
E3	1/1	2221277	1	622	304	12

NR. ELEMENTU ITEM NUMER ARTIKELNUMMER ПУНКТ НОМЕР		IND. 4021492	ILOŚĆ QUANTITY ANZAHL НОМЕР	WYMIARY [mm] DIMENSIONS [mm] ABMESSUNGEN [mm] РАЗМЕРЫ [mm]		
E1	1/1	2221278	2	640	320	12
E2	1/1	2221279	2	319	296	12
E3	1/1	2221281	1	622	304	12

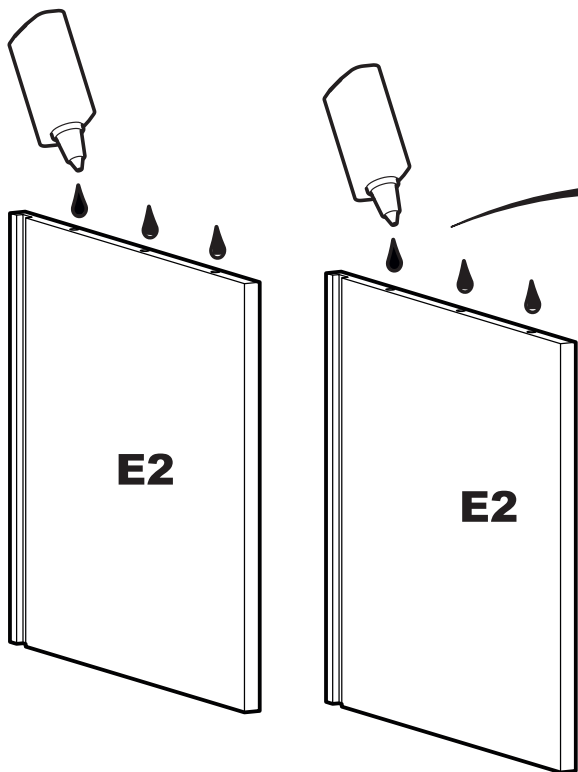
NR. ELEMENTU ITEM NUMER ARTIKELNUMMER ПУНКТ НОМЕР		IND. 4021494	ILOŚĆ QUANTITY ANZAHL НОМЕР	WYMIARY [mm] DIMENSIONS [mm] ABMESSUNGEN [mm] РАЗМЕРЫ [mm]		
E1	1/1	2221282	2	640	320	12
E2	1/1	2221283	2	319	296	12
E3	1/1	2221284	1	622	304	12

NR. ELEMENTU ITEM NUMER ARTIKELNUMMER ПУНКТ НОМЕР		IND. 4021496	ILOŚĆ QUANTITY ANZAHL НОМЕР	WYMIARY [mm] DIMENSIONS [mm] ABMESSUNGEN [mm] РАЗМЕРЫ [mm]		
E1	1/1	2221285	2	640	320	12
E2	1/1	2221287	2	319	296	12
E3	1/1	2221288	1	622	304	12

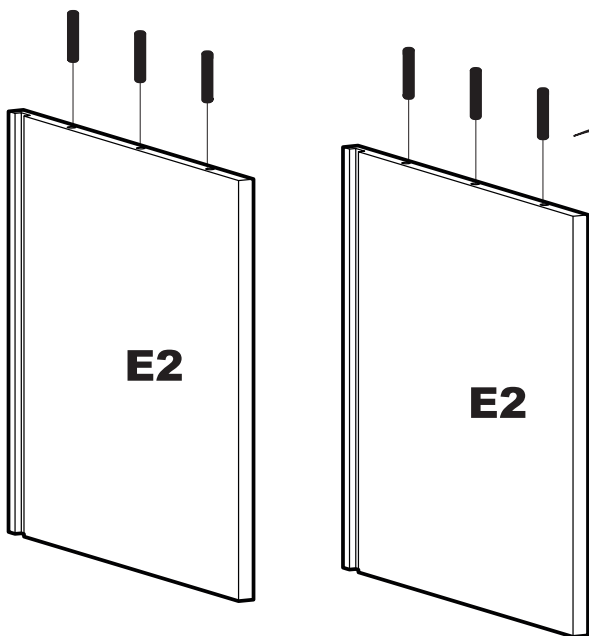



1000078  x 1

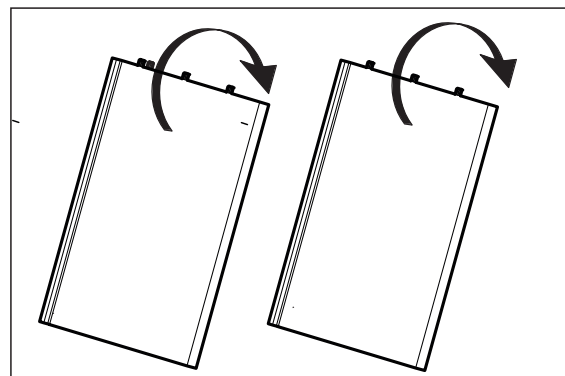
1



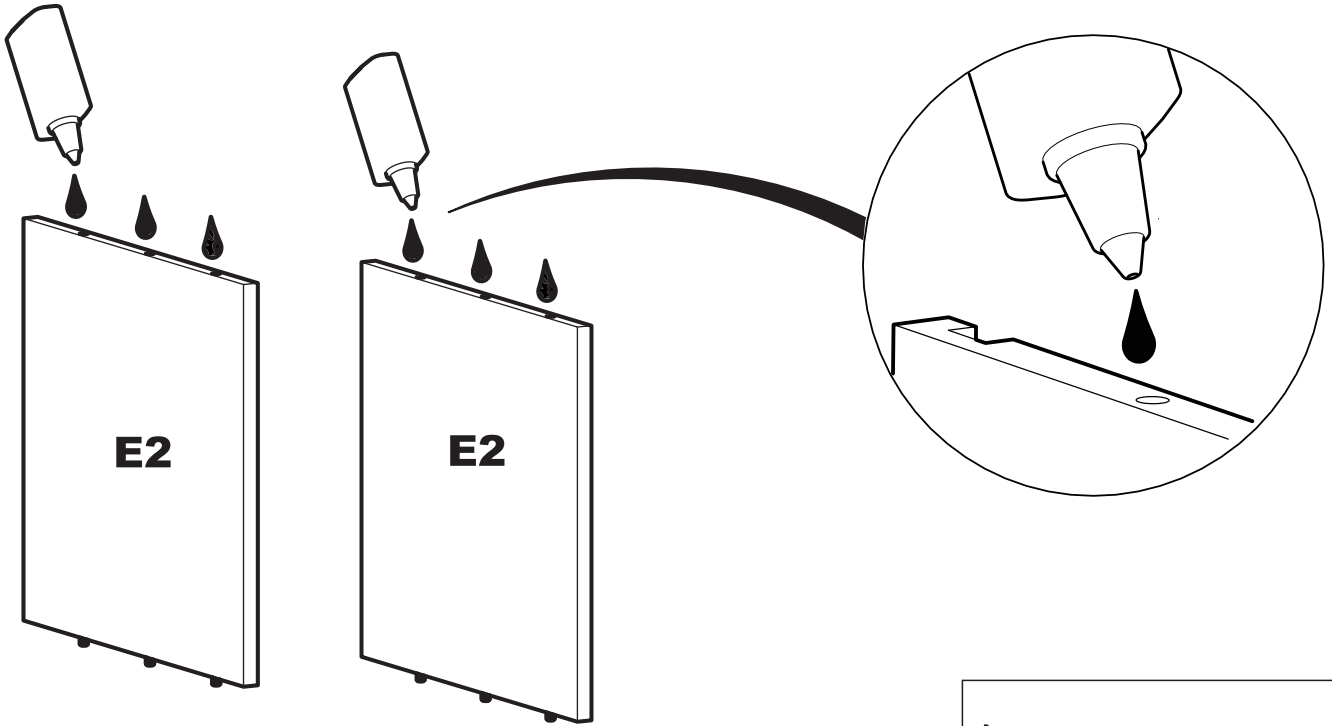
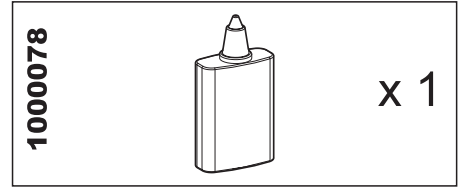
2



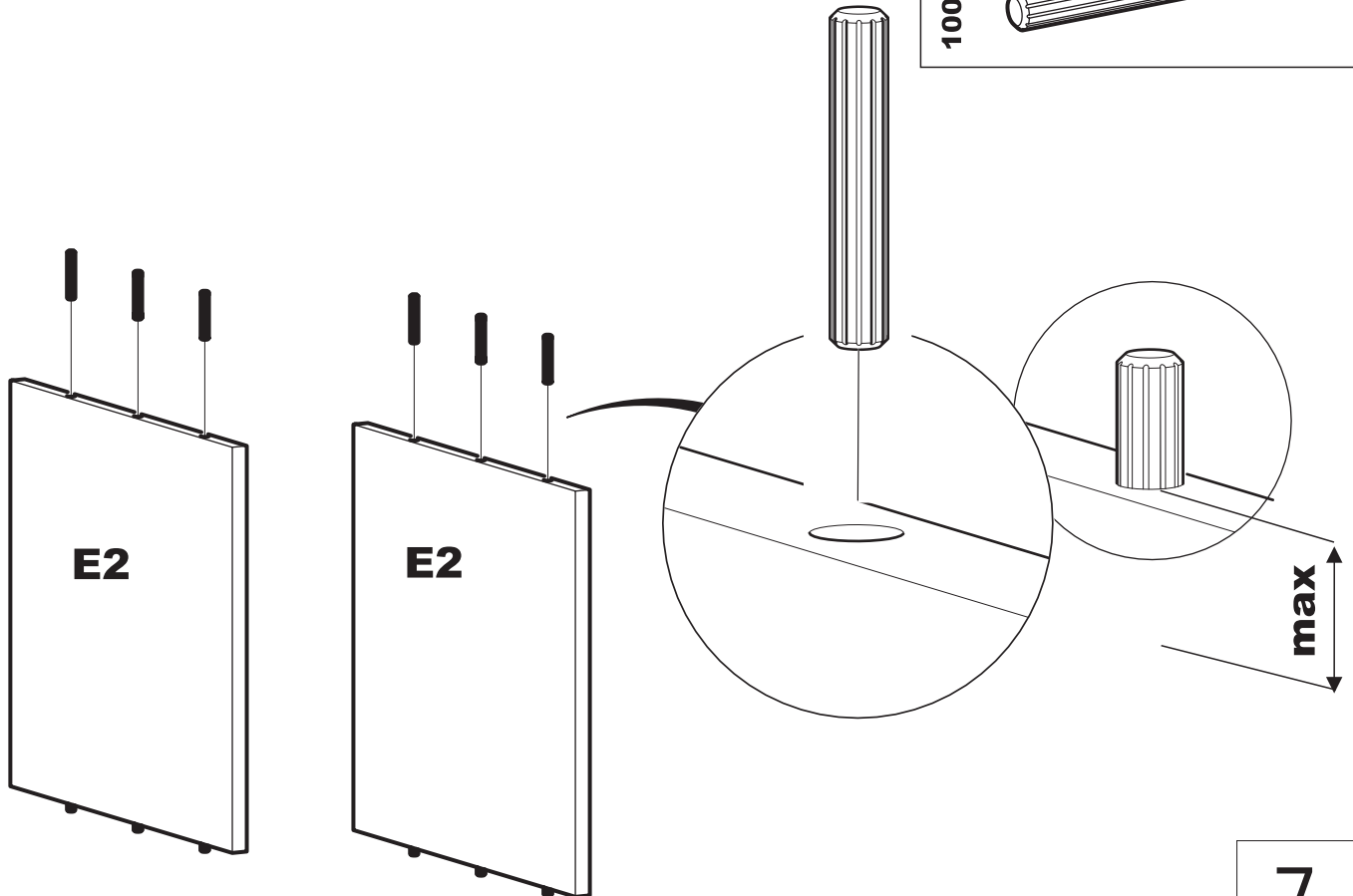
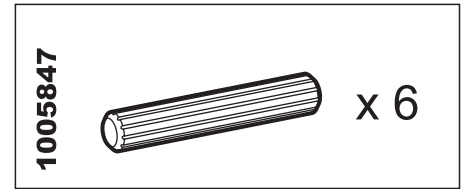
1005847  x 6



3

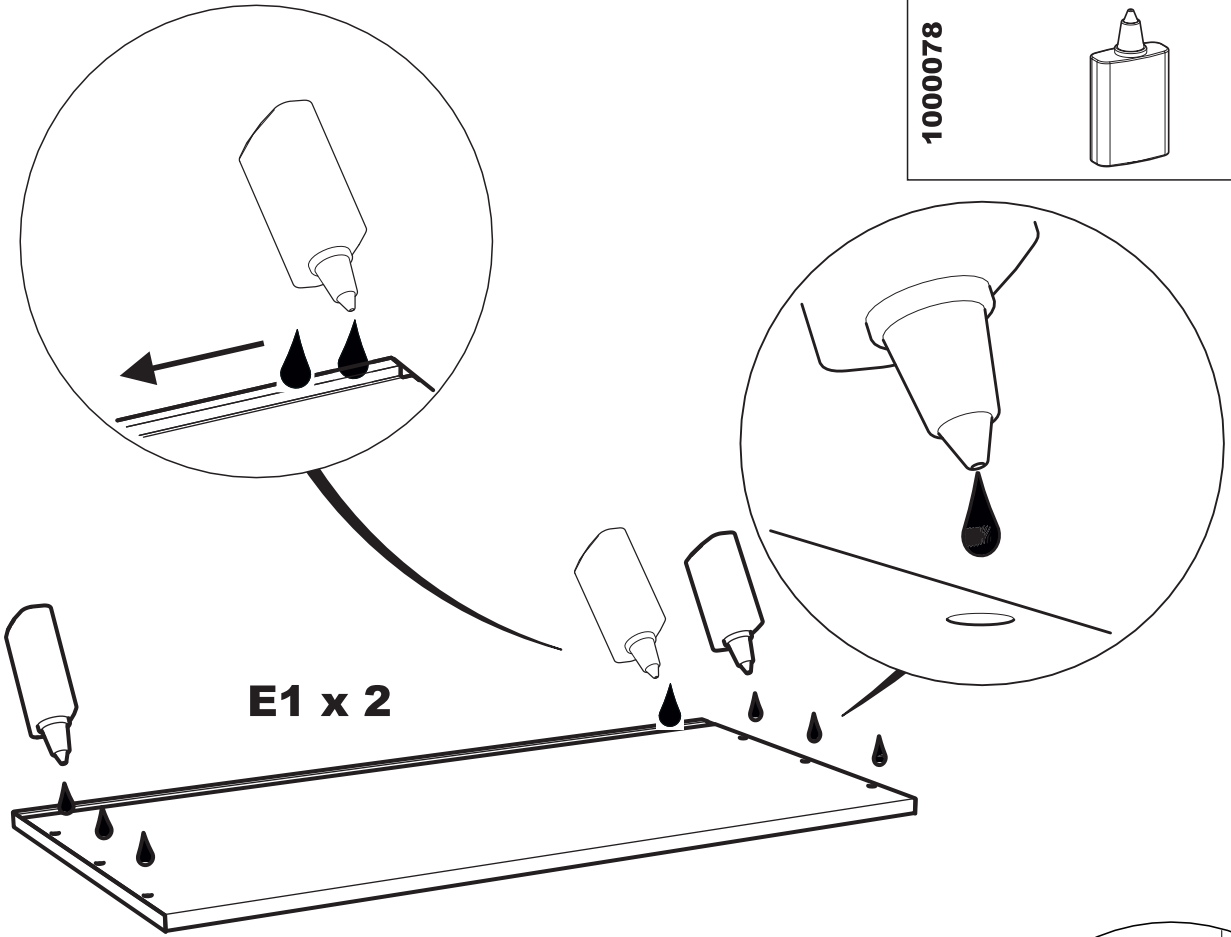
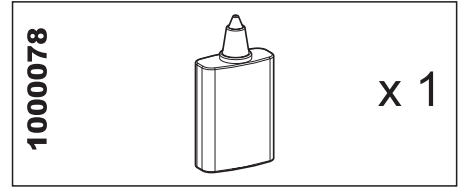


4

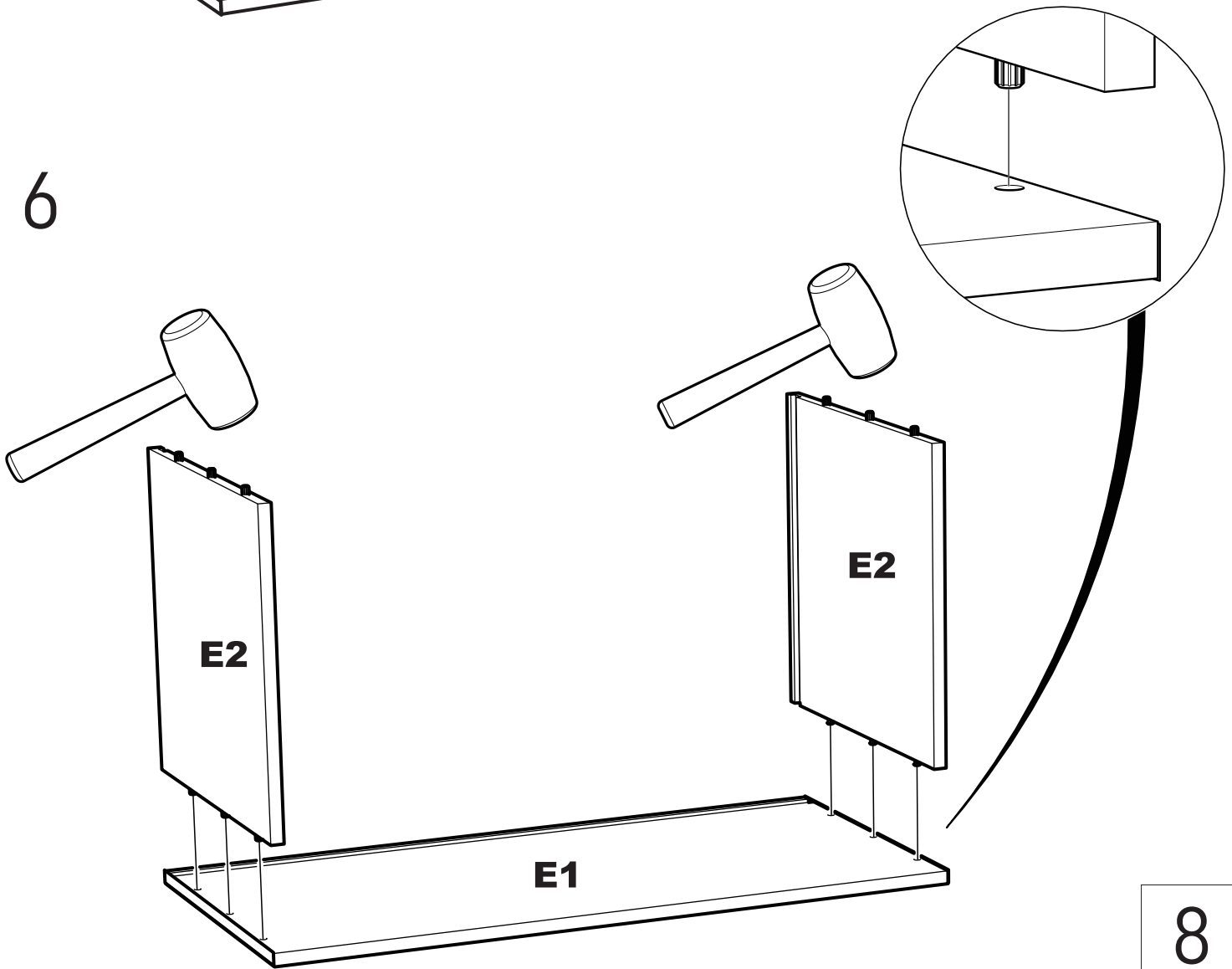


7

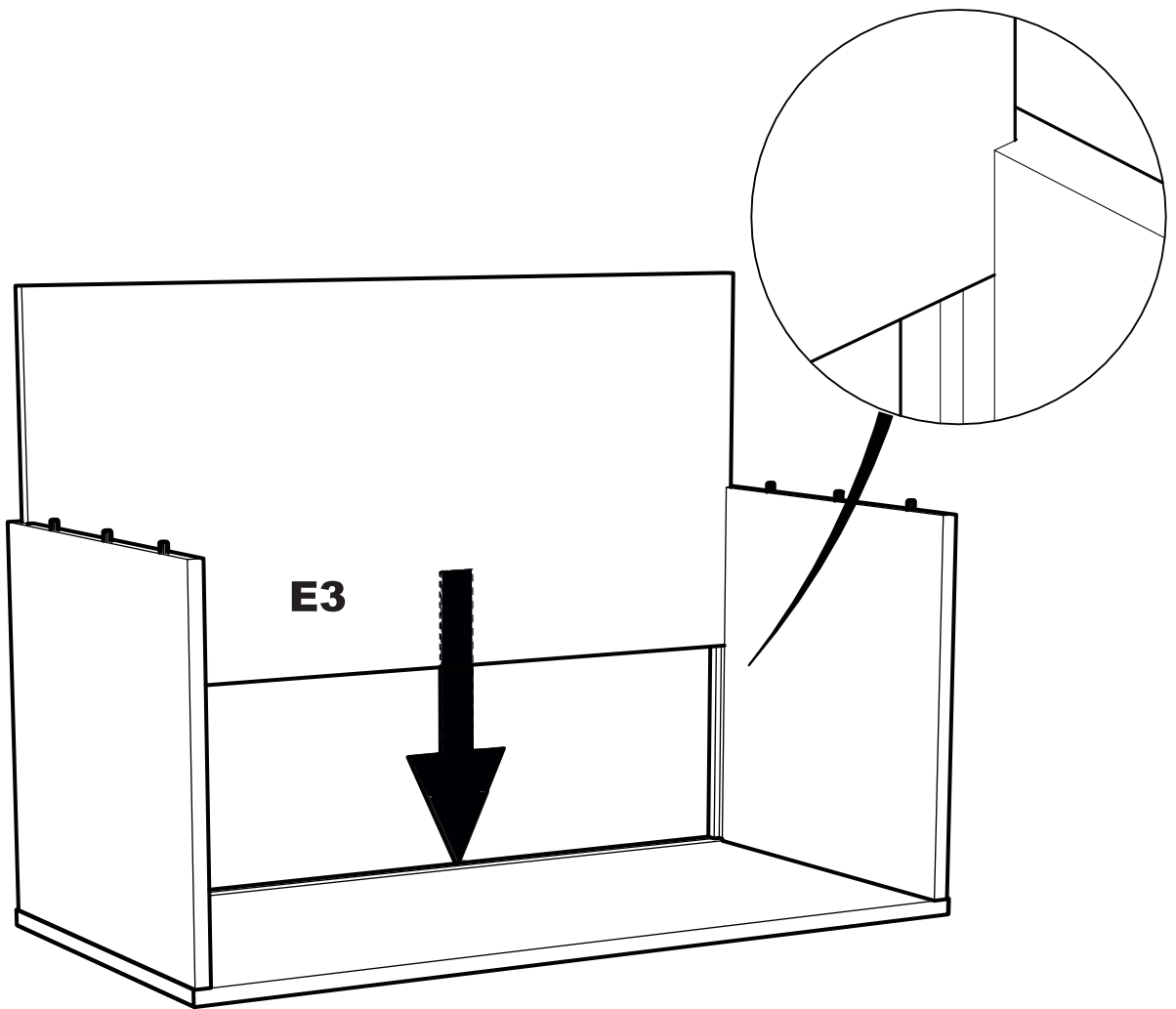
5



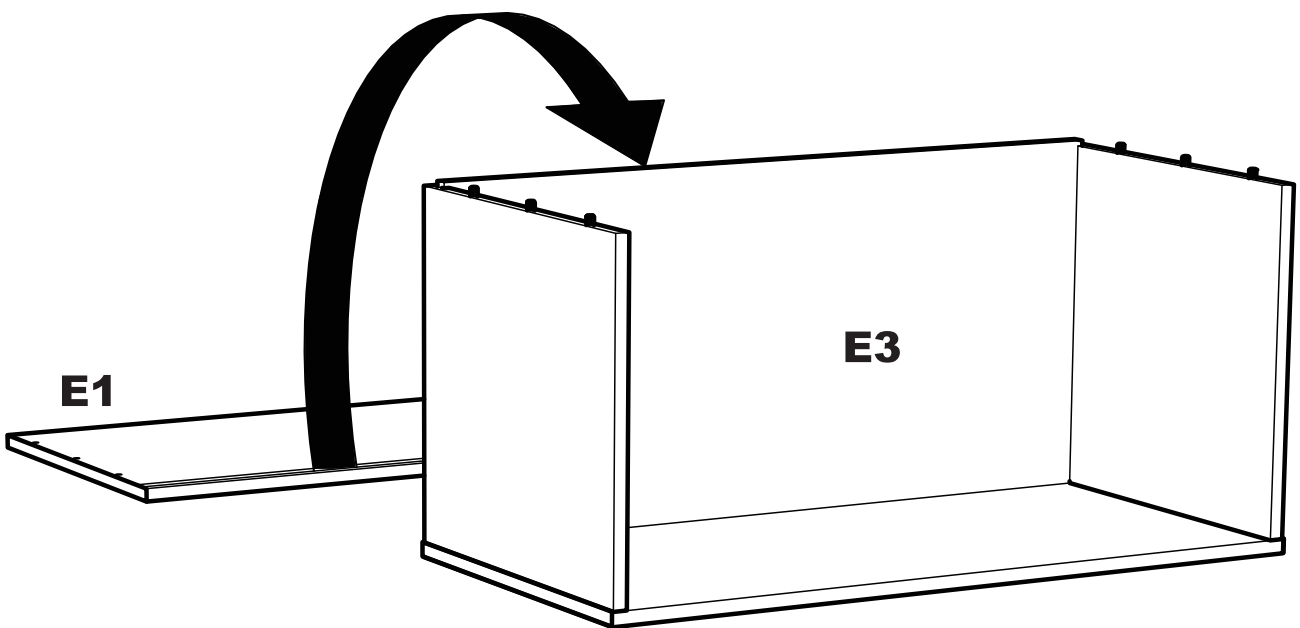
6



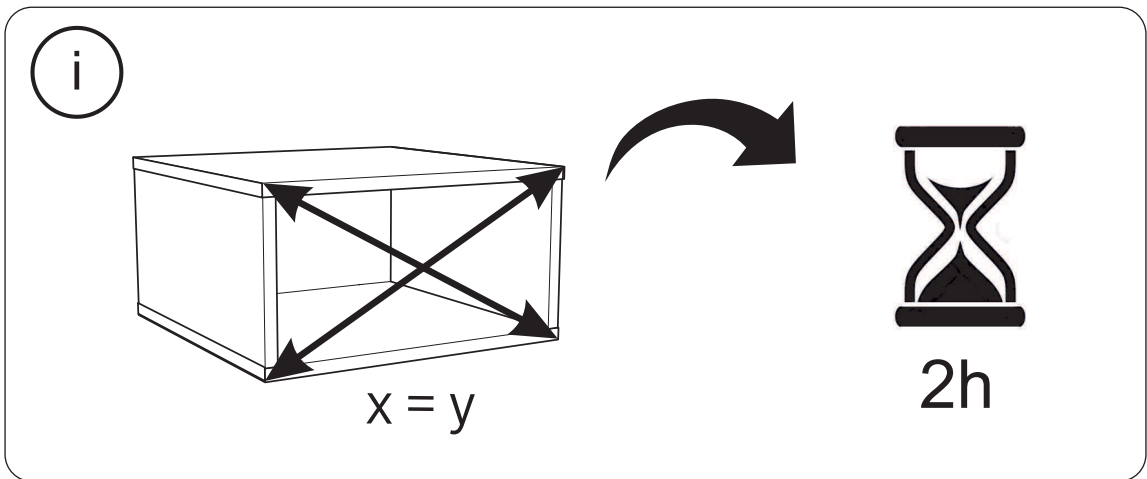
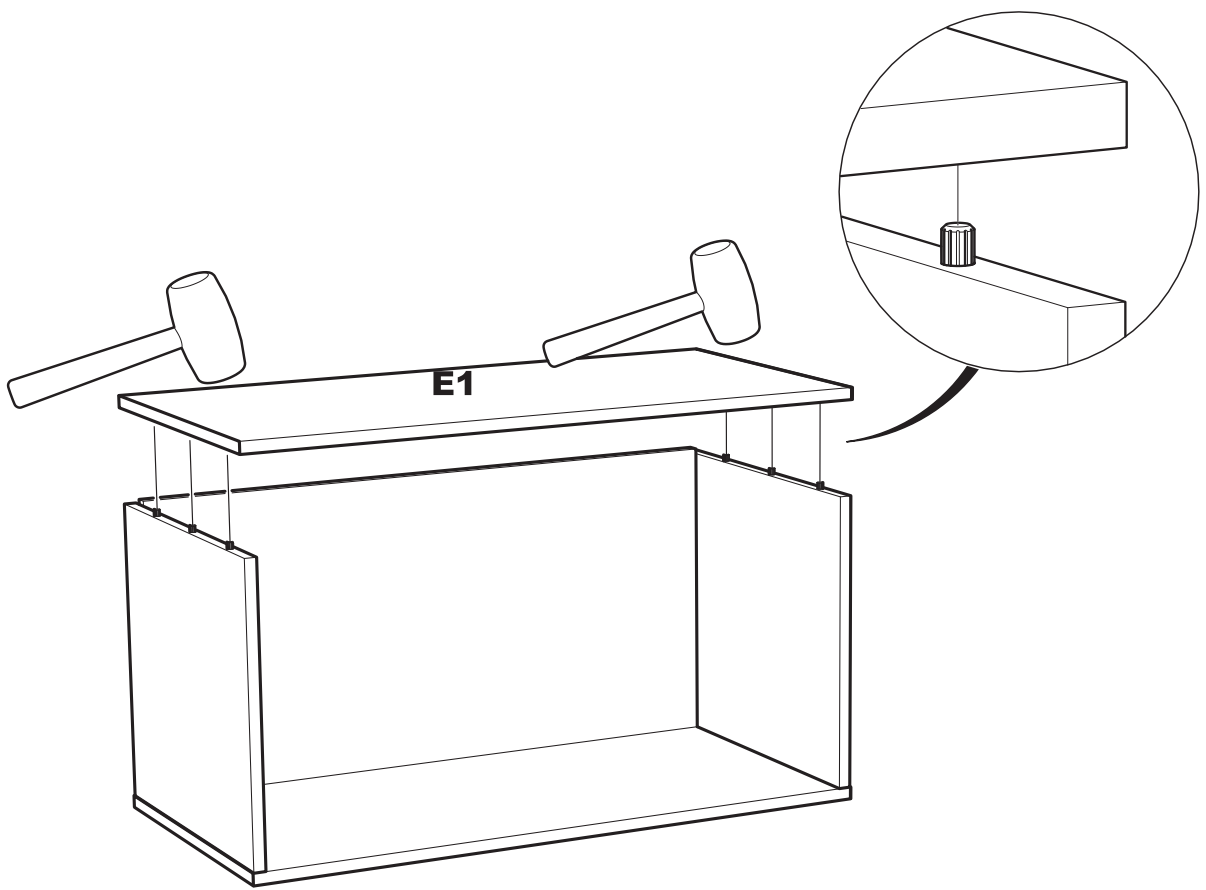
7



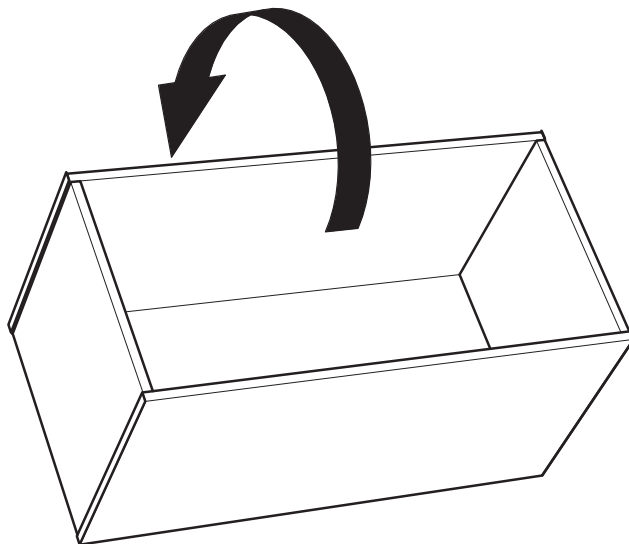
8



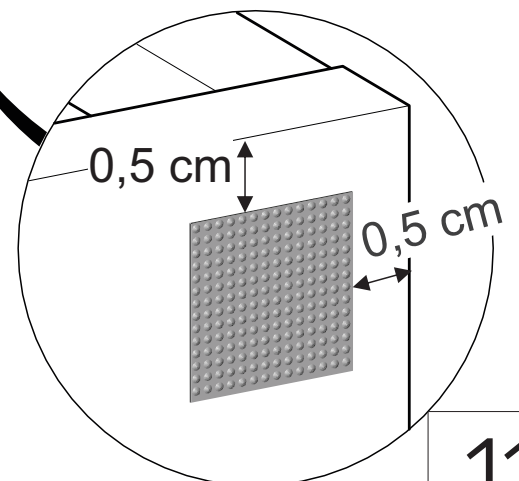
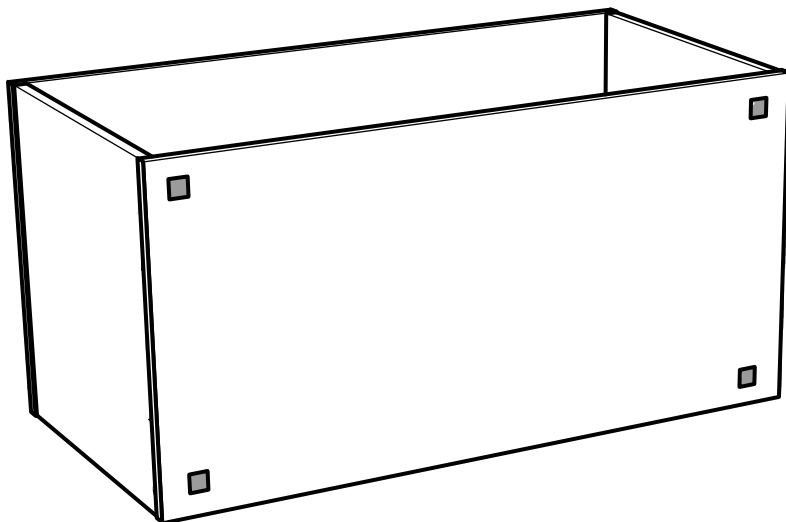
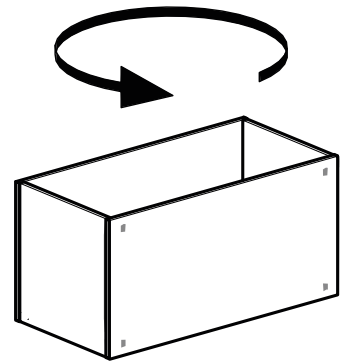
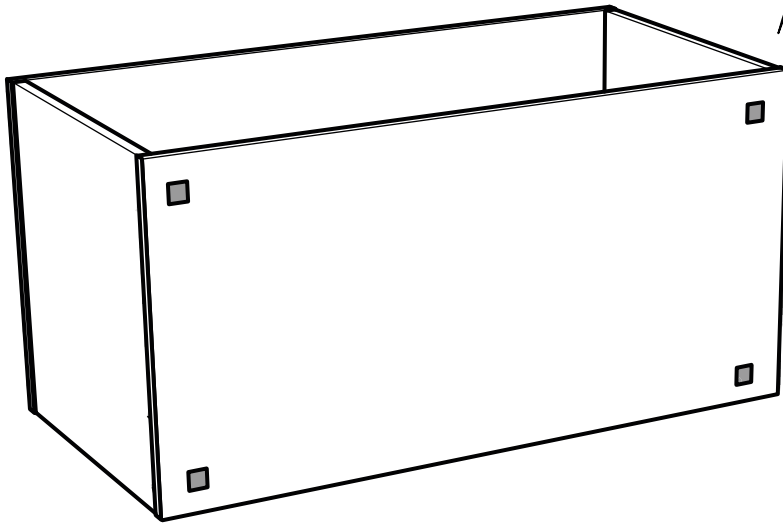
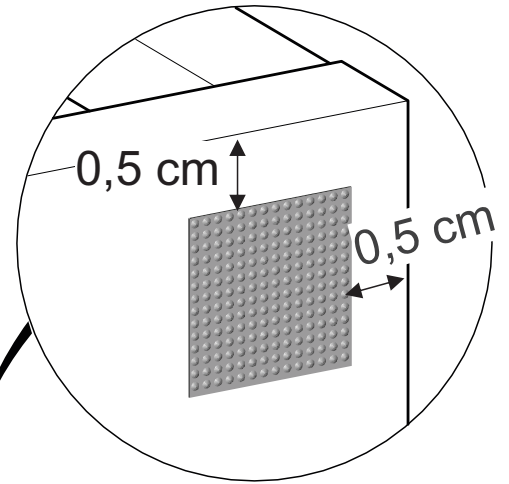
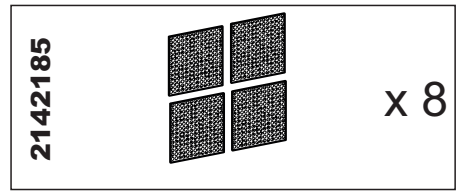
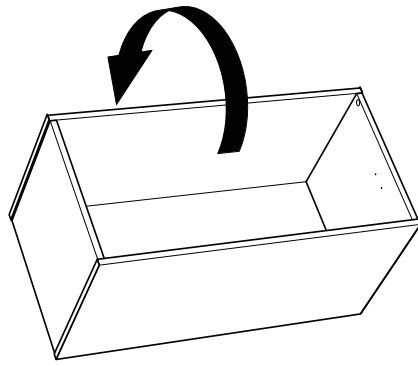
9



10

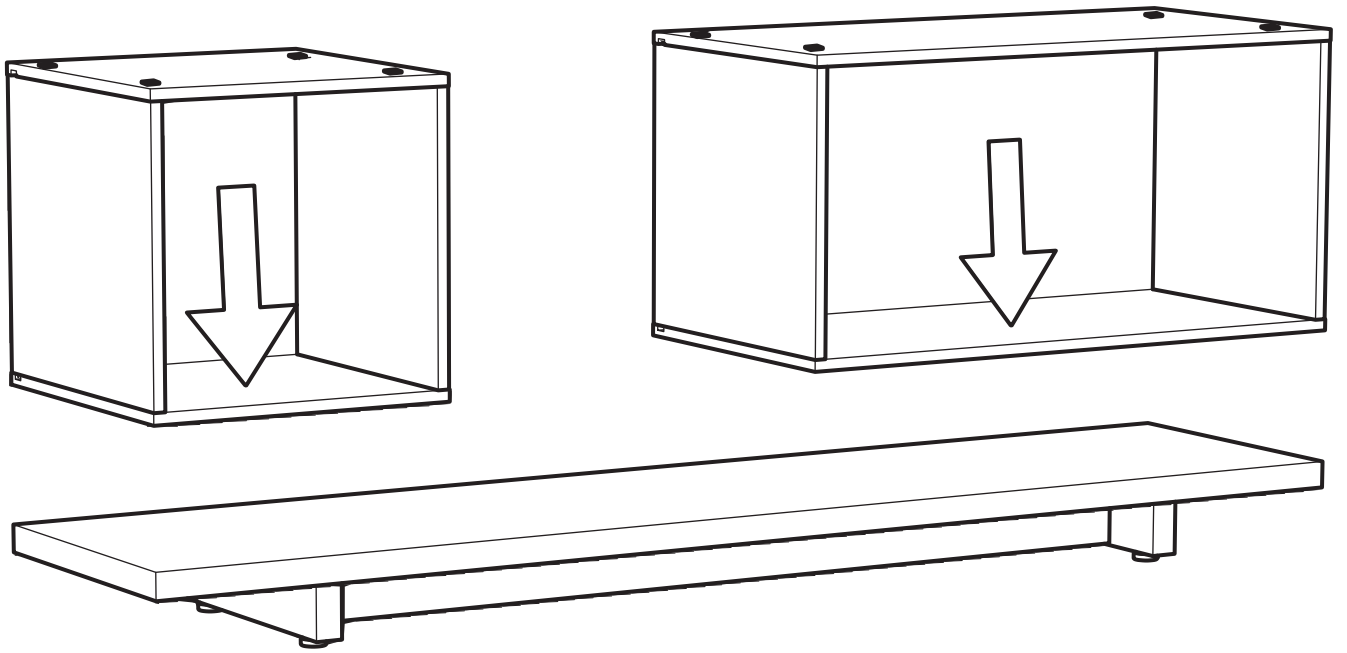


11

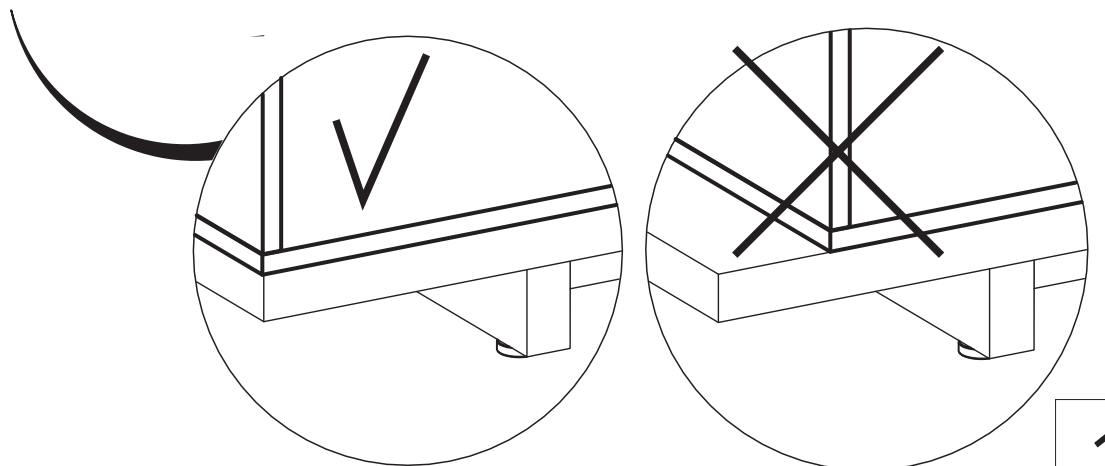
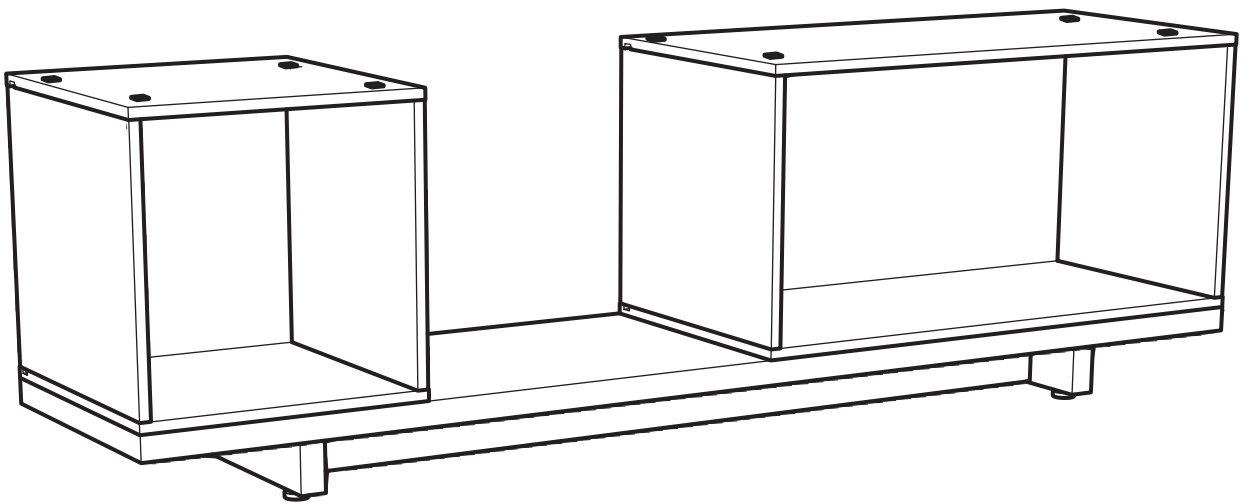


11

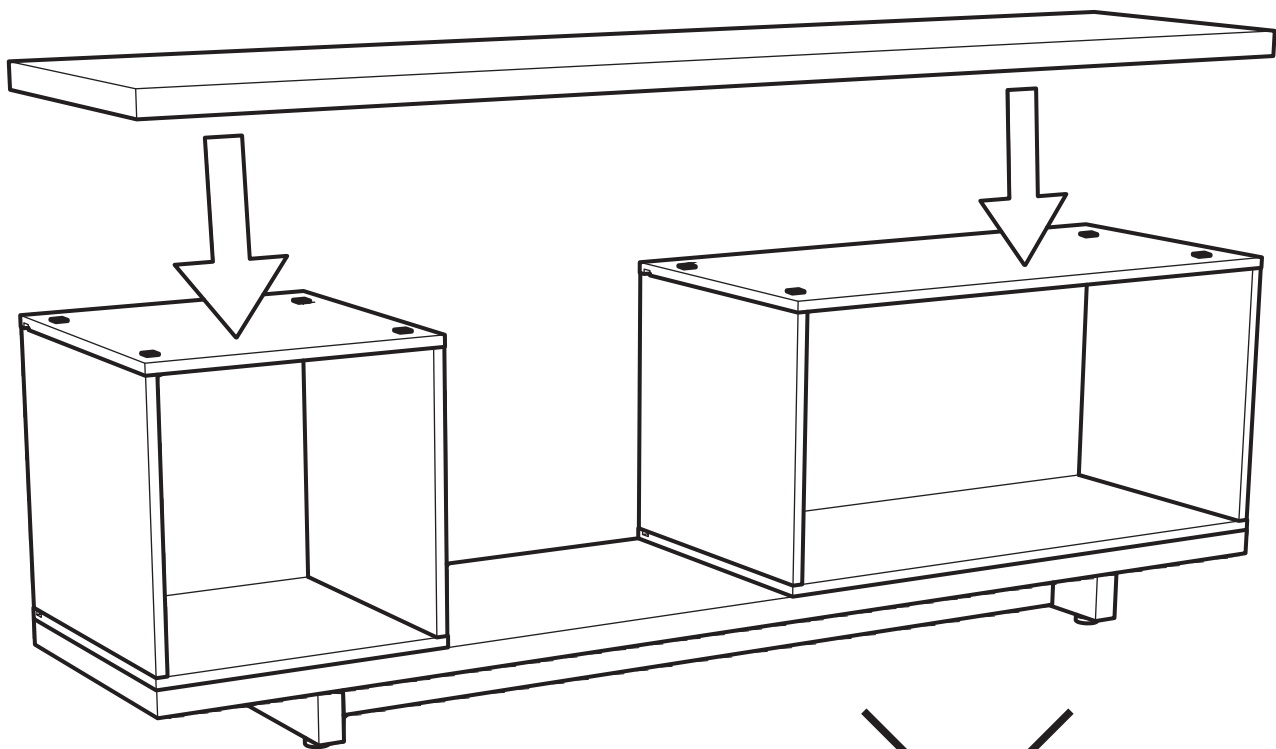
12



13



14



15

