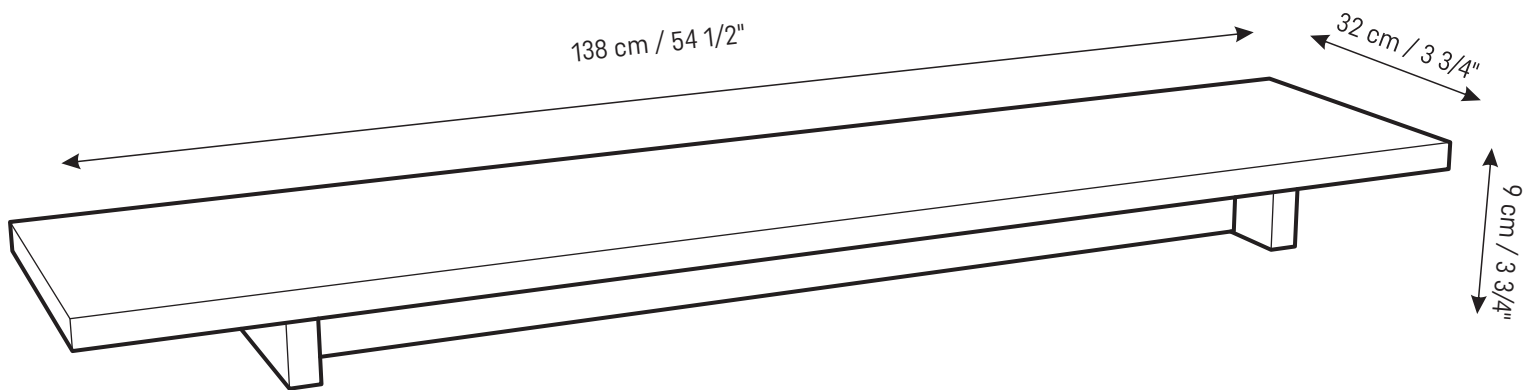


# Balance



4013959\_001

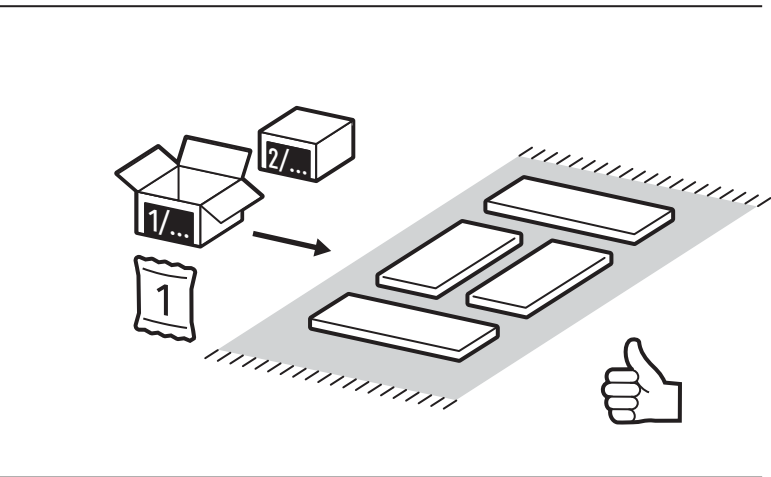
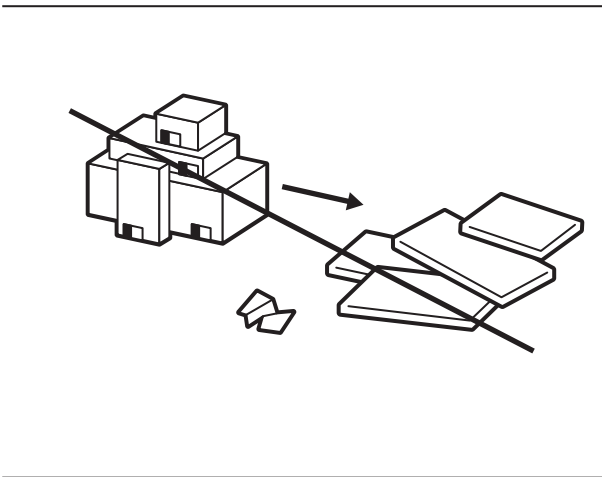
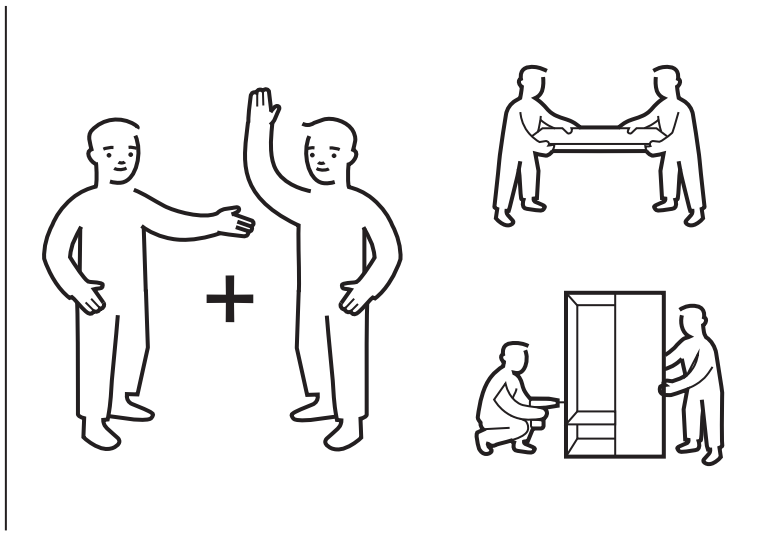
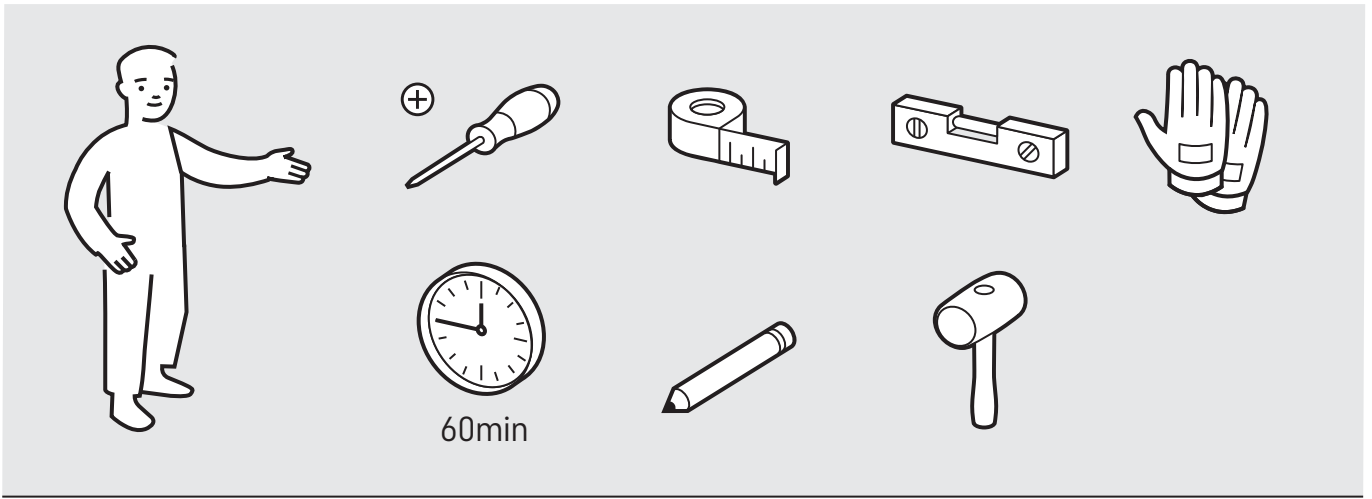
4021480\_001

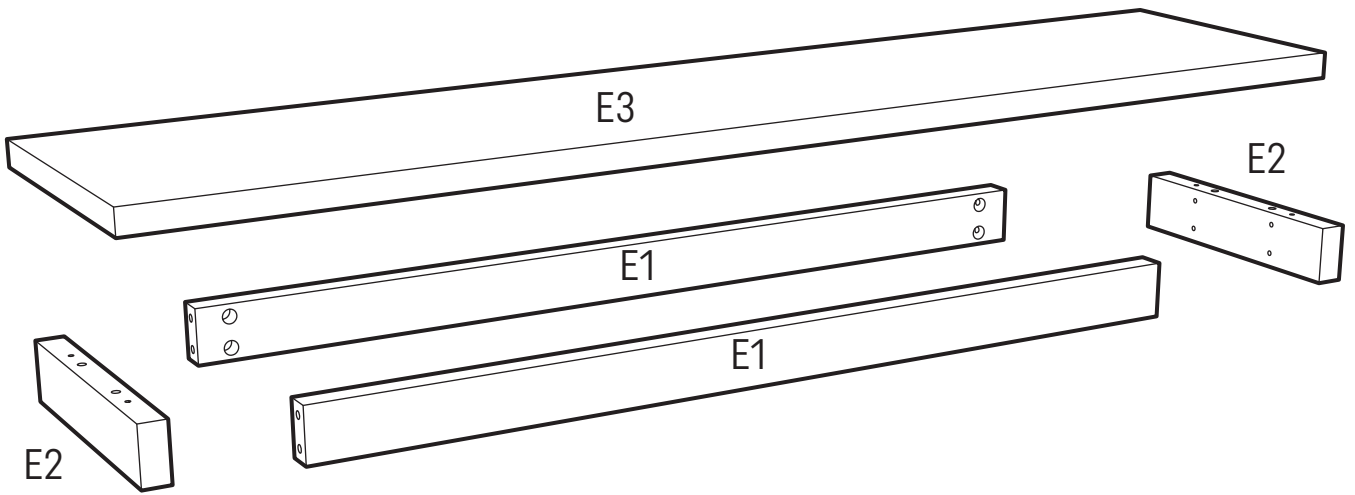


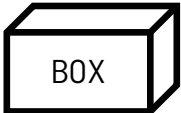
PL • vox.pl

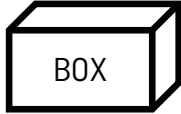
EU • voxfurniture.com

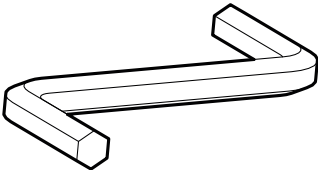
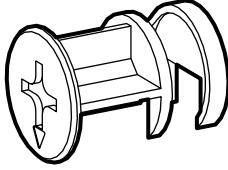
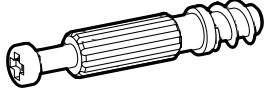
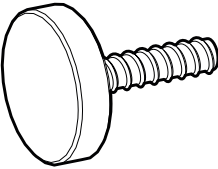

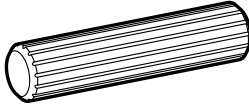
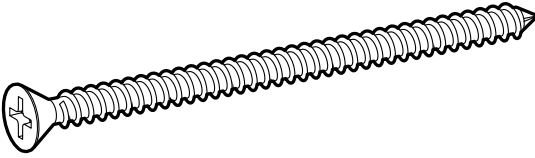
US • voelkelcorp.com



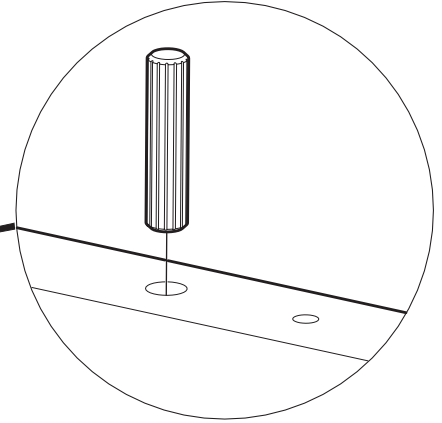
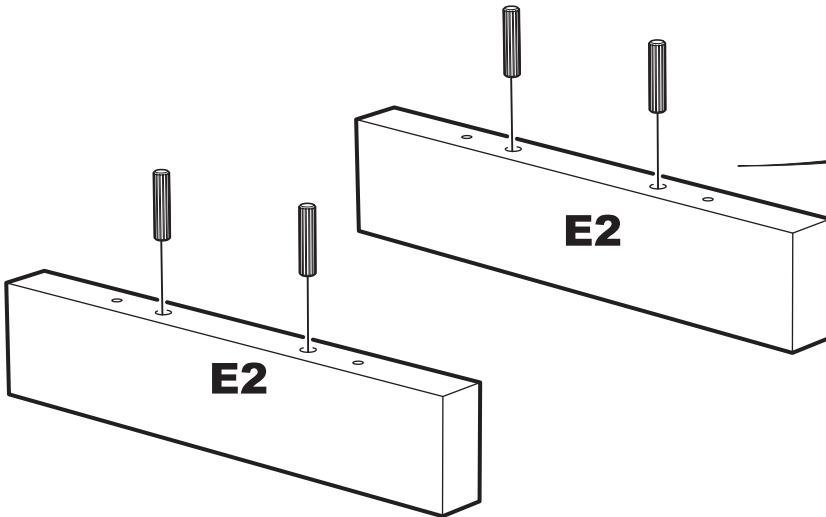
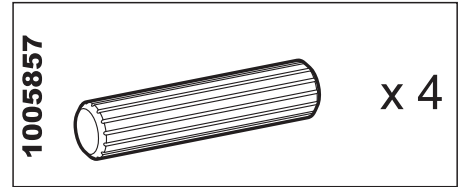


NR. ELEMENTU ITEM NUMER ARTIKELNUMMER ПУНКТ НОМЕР		IND. 4013959	ILOŚĆ QUANTITY ANZAHL НОМЕР	WYMIARY [mm] DIMENSIONS [mm] ABMESSUNGEN [mm] РАЗМЕРЫ [mm]		
E1	1/1	2141907	2	964	58	16
E2	1/1	2136867	2	289	60	28
E3	1/1	2136915	1	1380	321	28

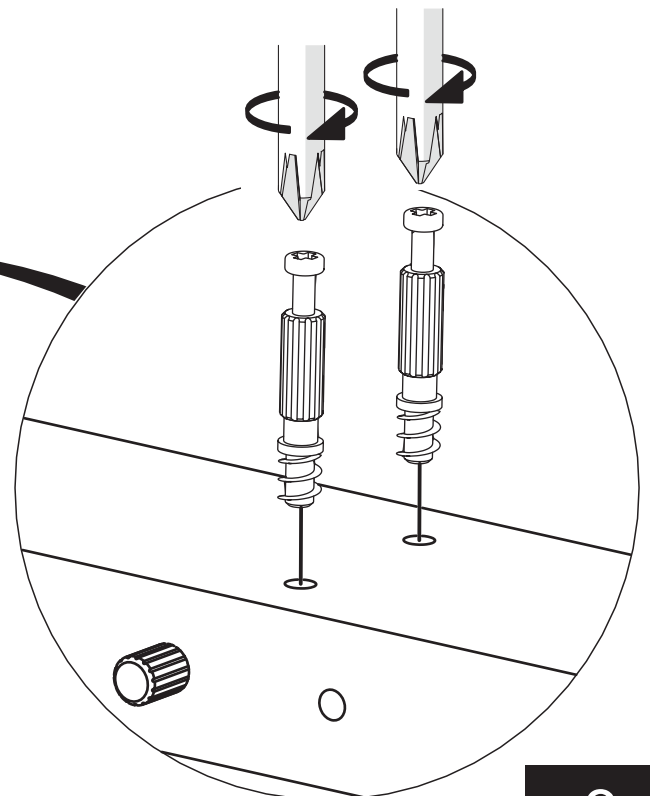
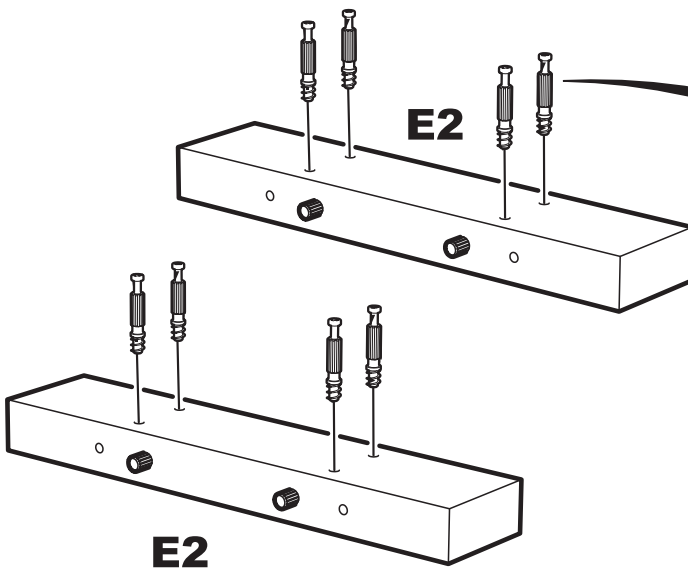
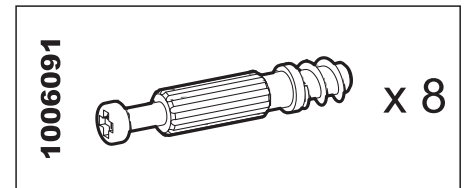
NR. ELEMENTU ITEM NUMER ARTIKELNUMMER ПУНКТ НОМЕР		IND. 4021480	ILOŚĆ QUANTITY ANZAHL НОМЕР	WYMIARY [mm] DIMENSIONS [mm] ABMESSUNGEN [mm] РАЗМЕРЫ [mm]		
E1	1/1	2221267	2	964	58	16
E2	1/1	2221266	2	289	60	28
E3	1/1	2221268	1	1380	321	28

1000806		x 1	1104010		x 8	1006091		x 8
1108254		x 4	1110998		x 4	1005857		x 4
1005691		x 4 (4x70)						

# 1

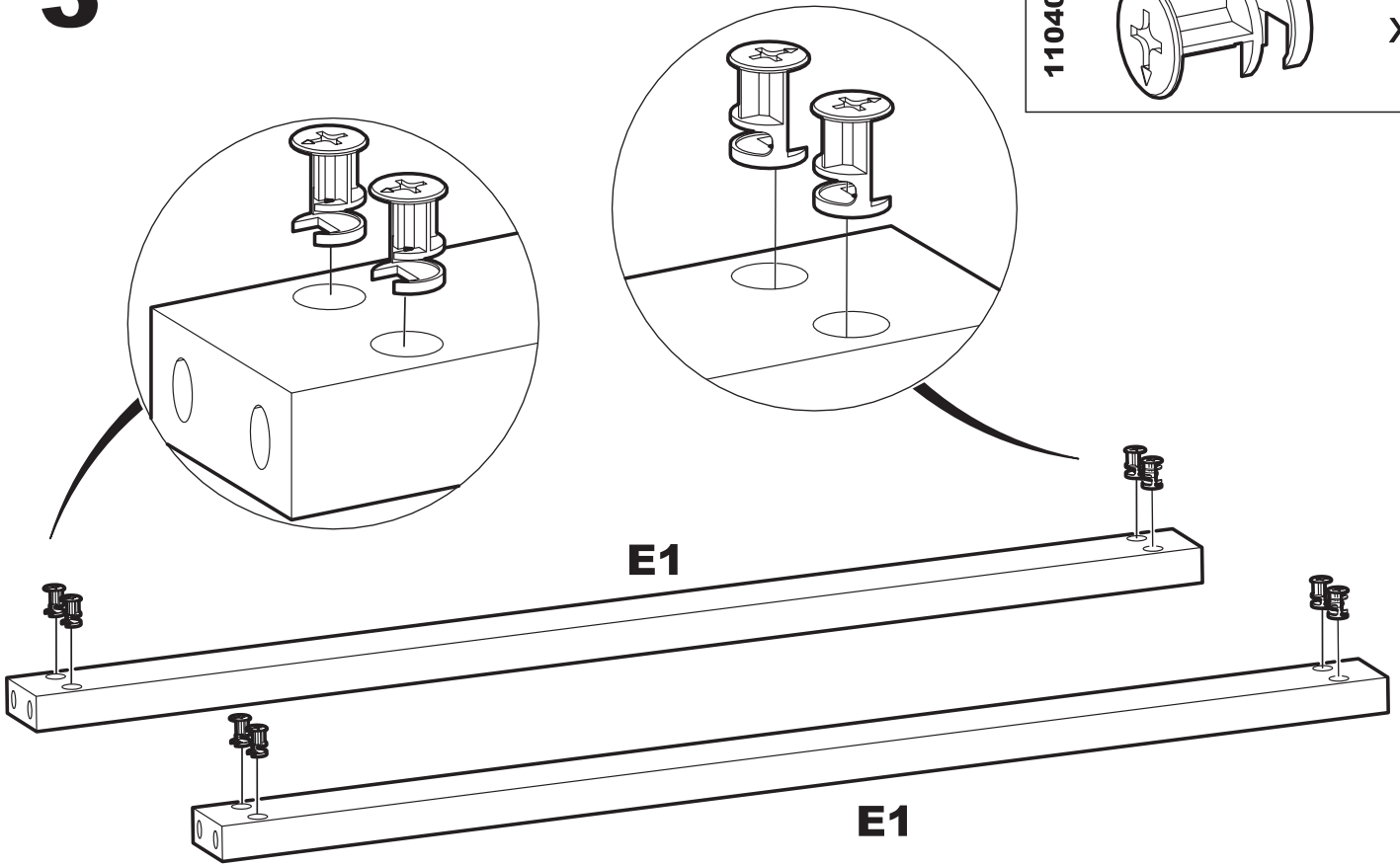
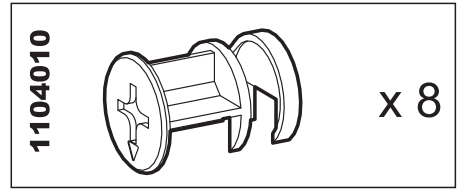


# 2

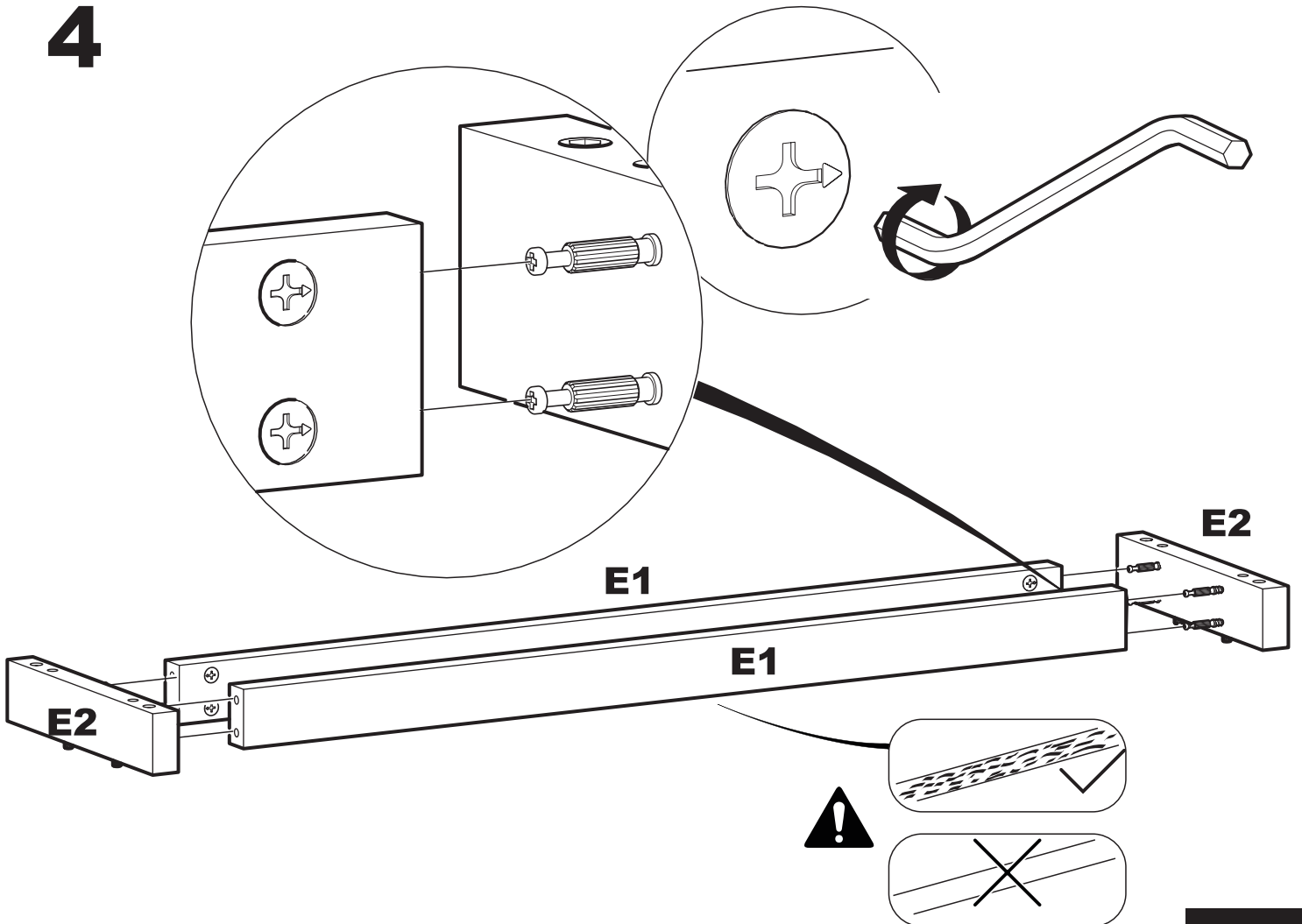


# 3

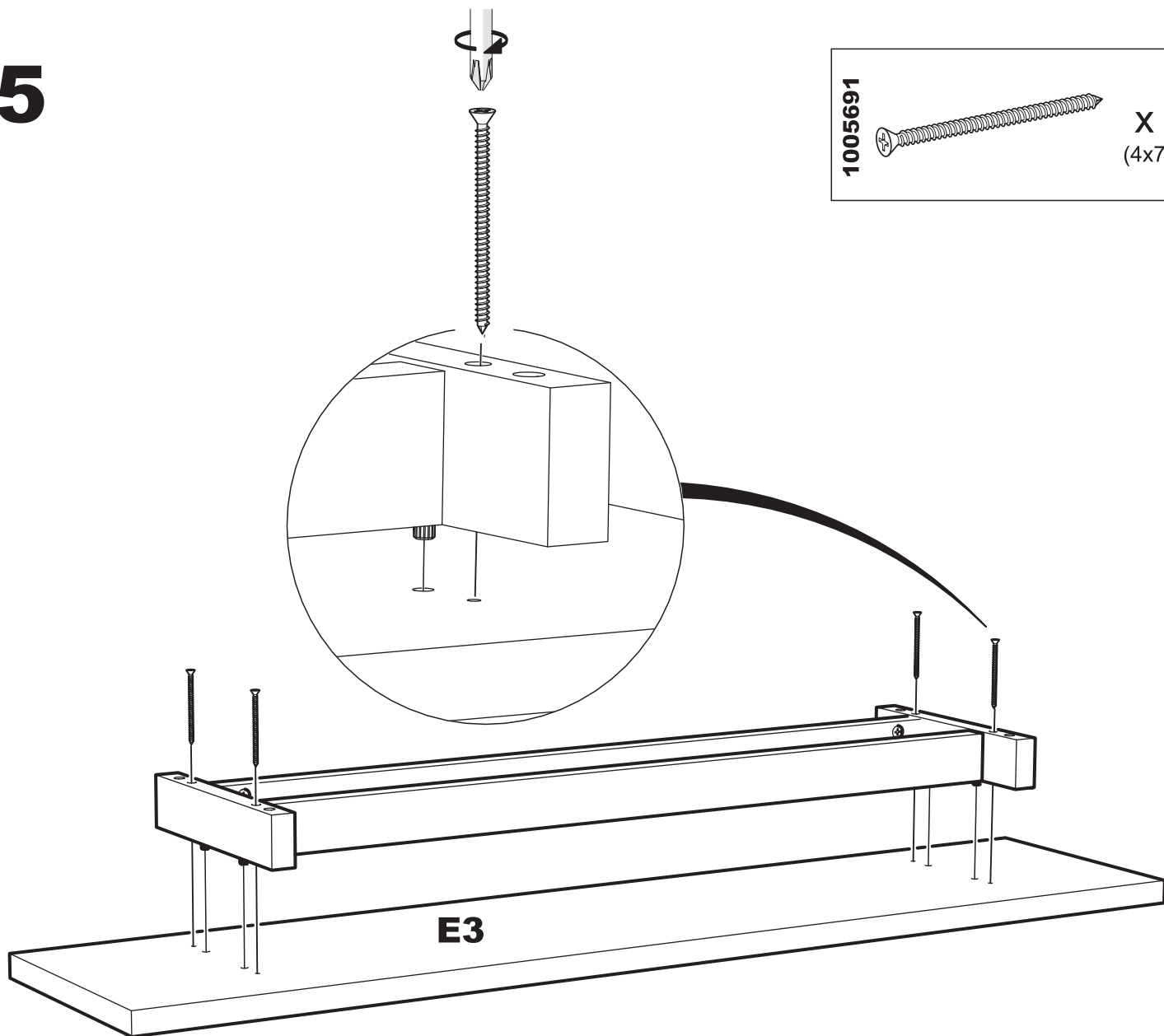
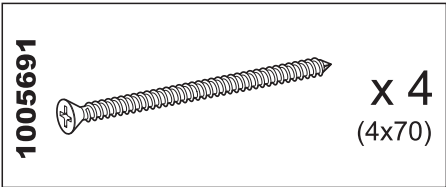
**3**



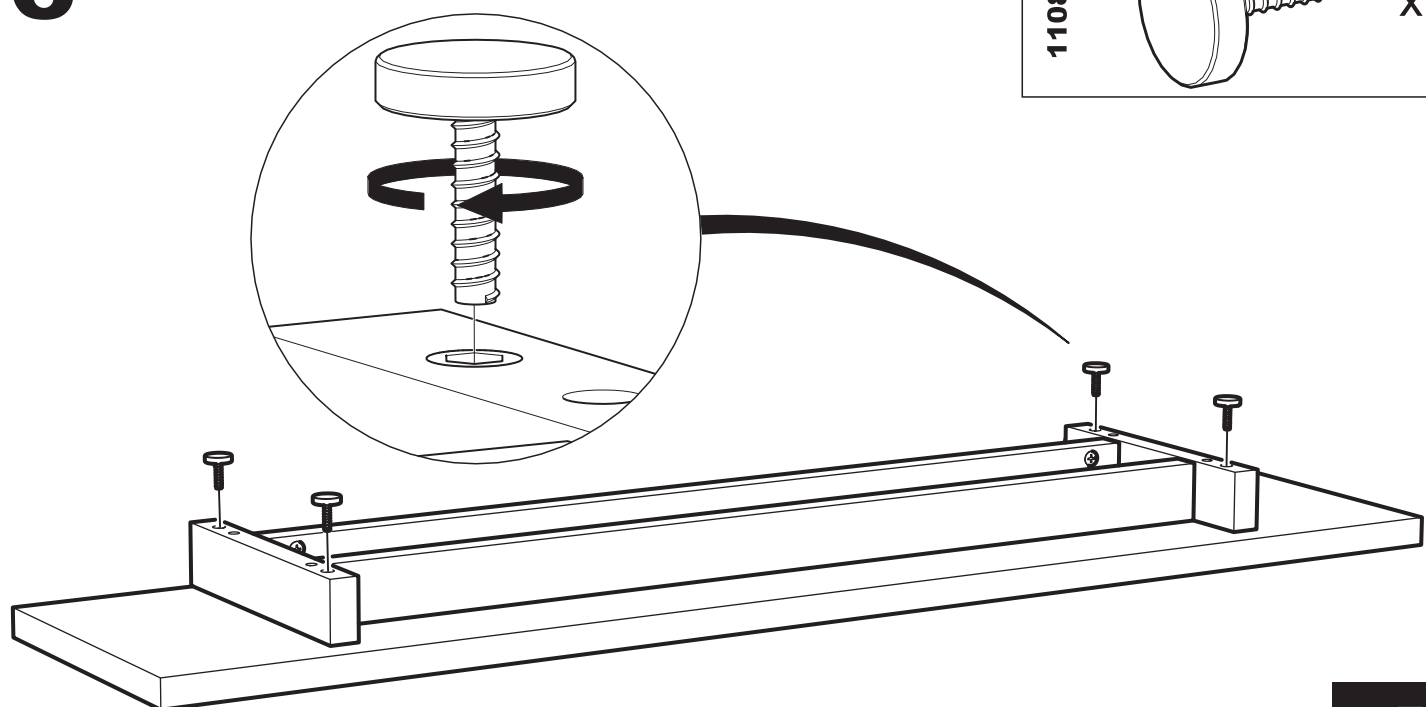
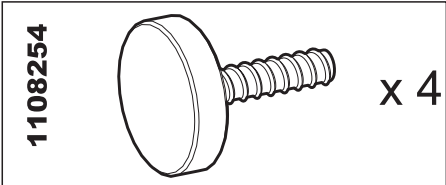
**4**



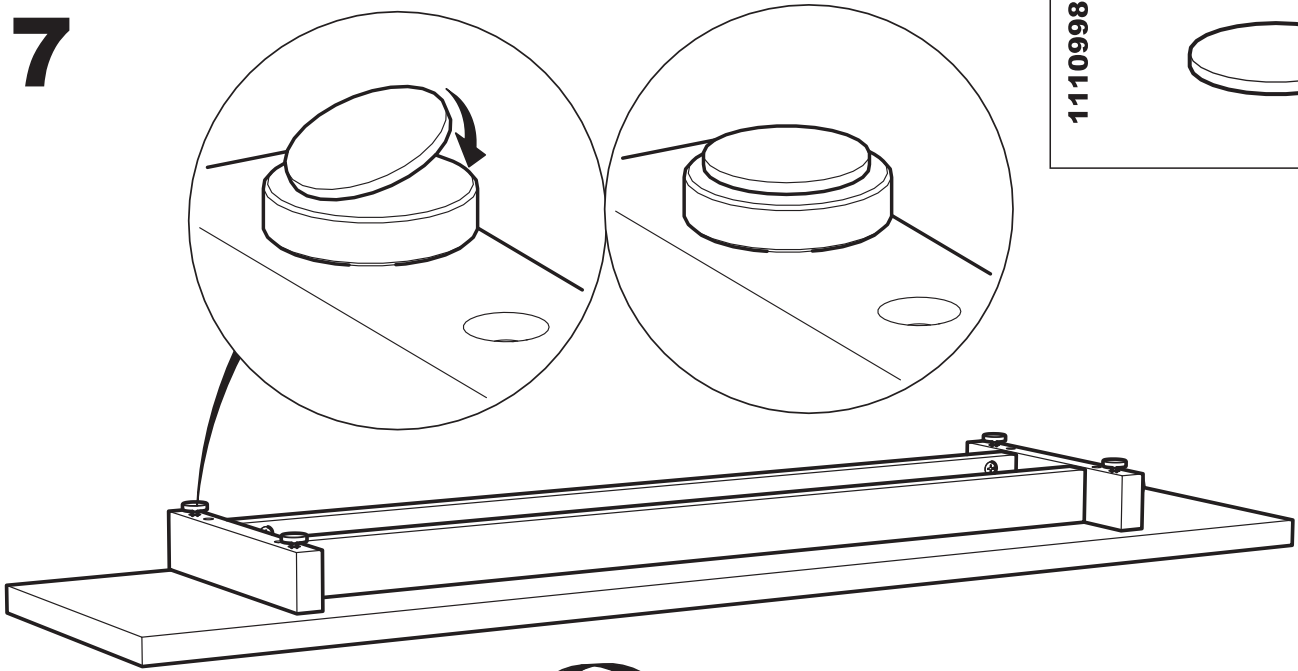
**5**



**6**



7

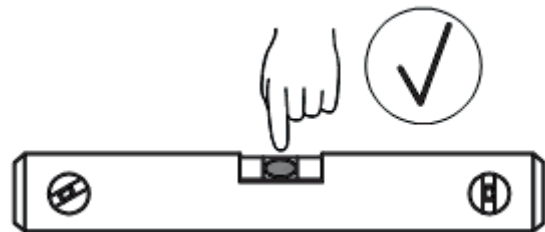
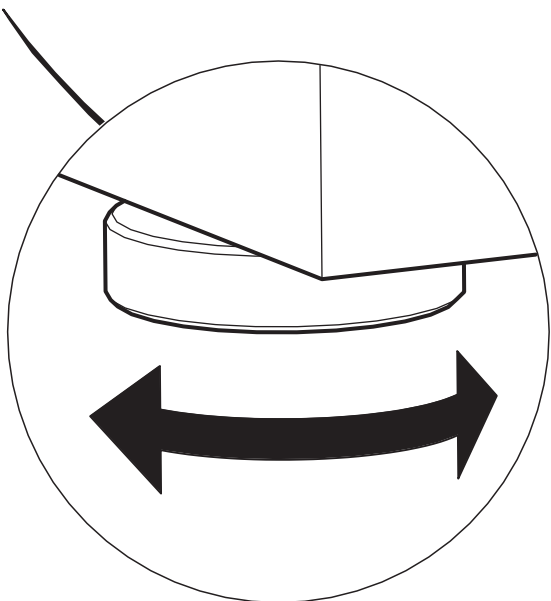
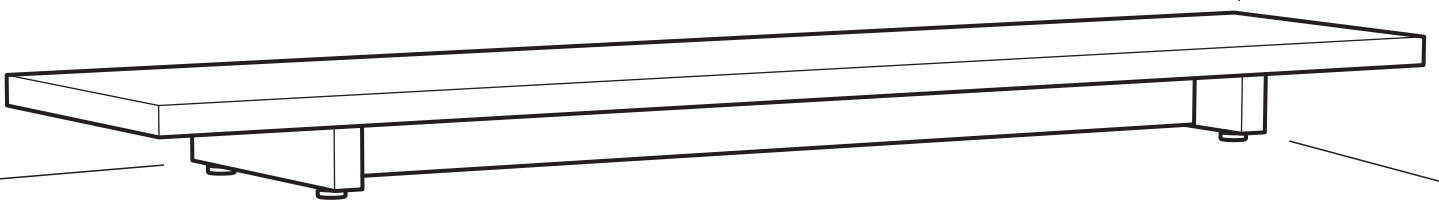
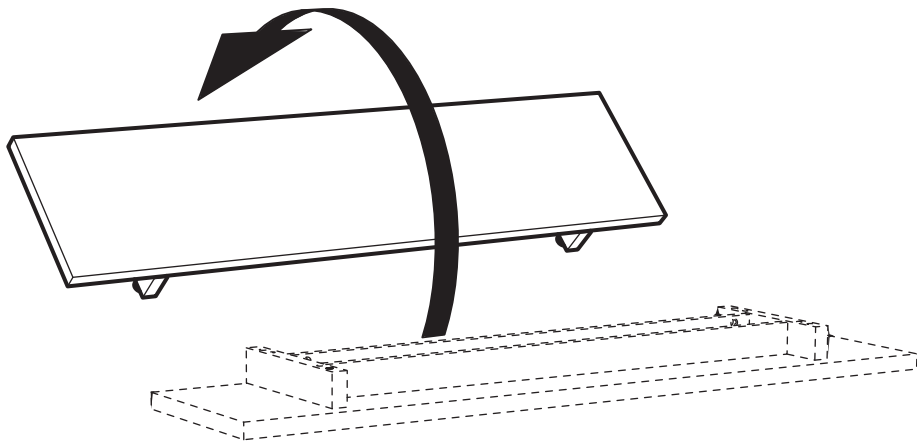


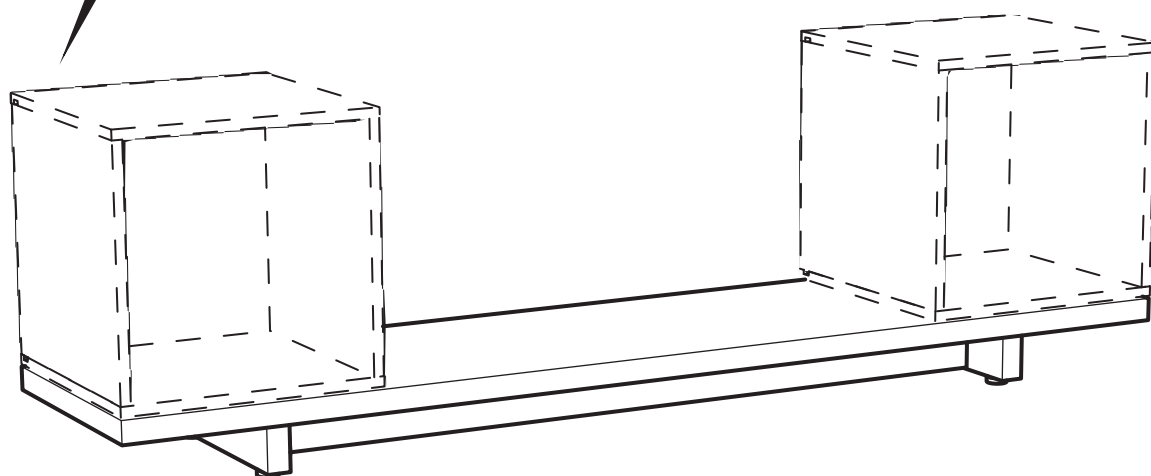
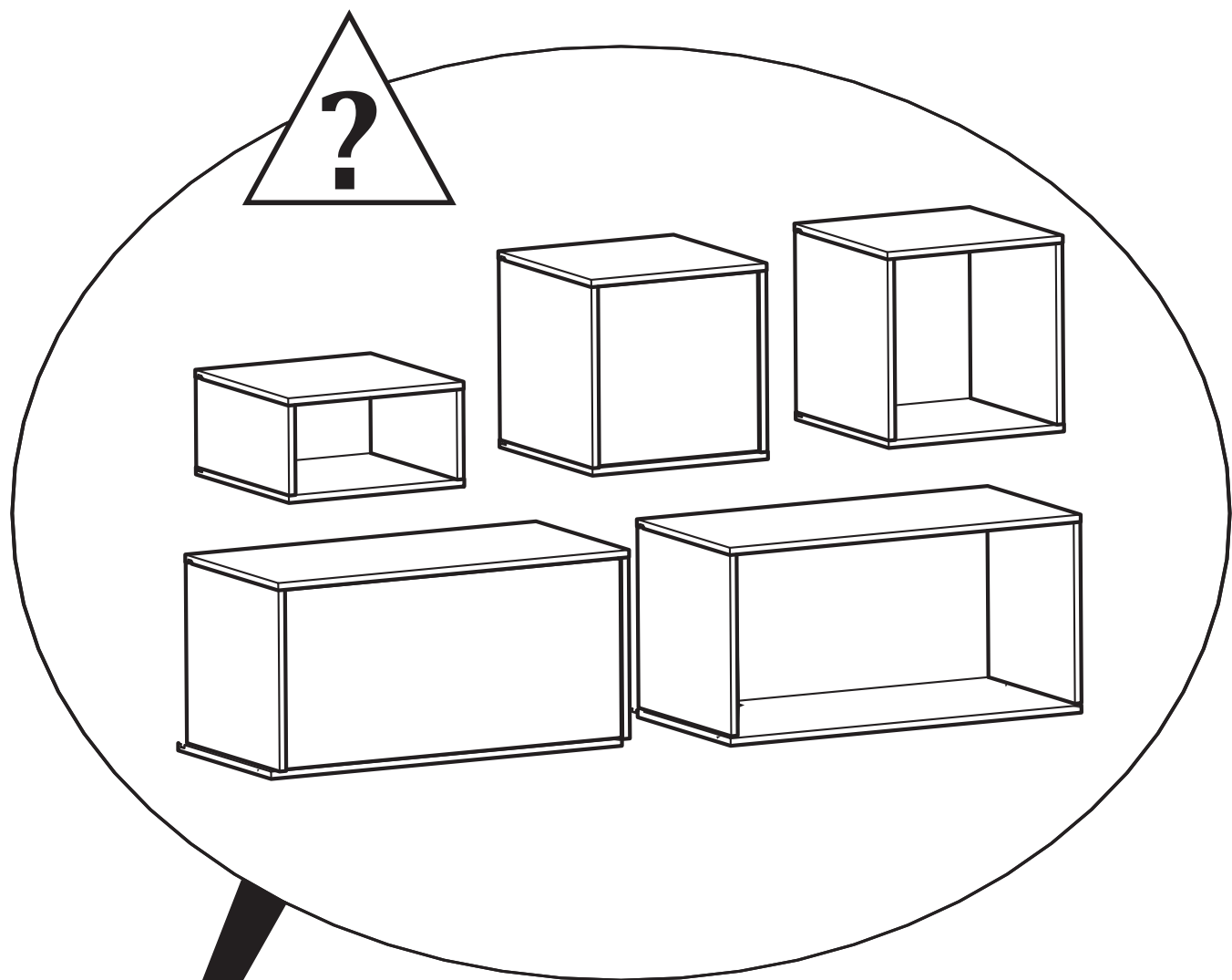
1110998



x 4

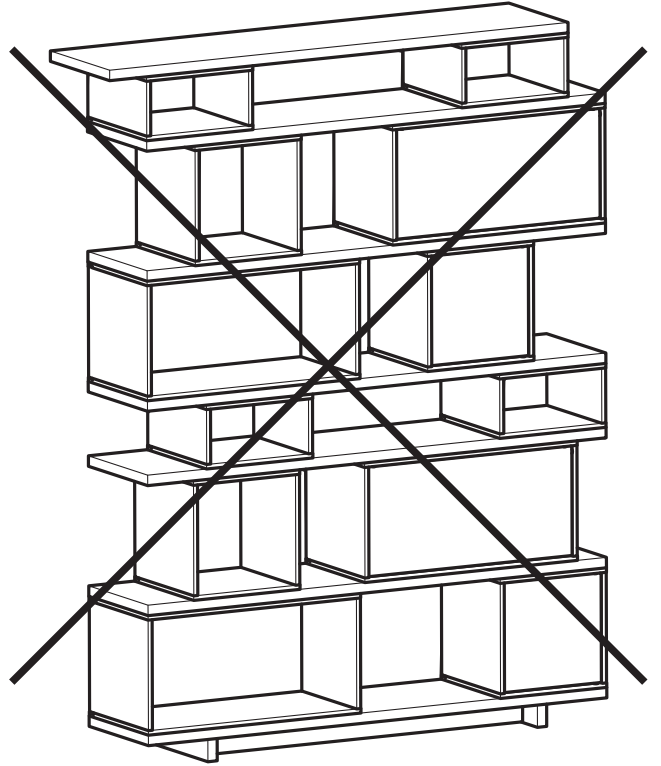
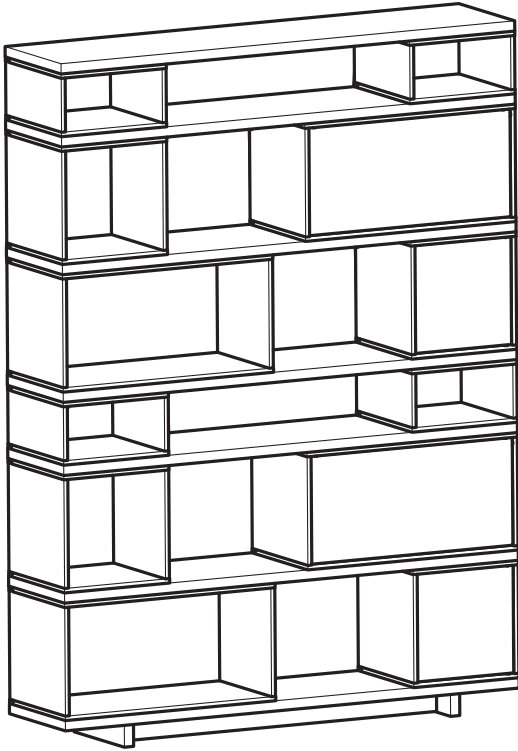
8



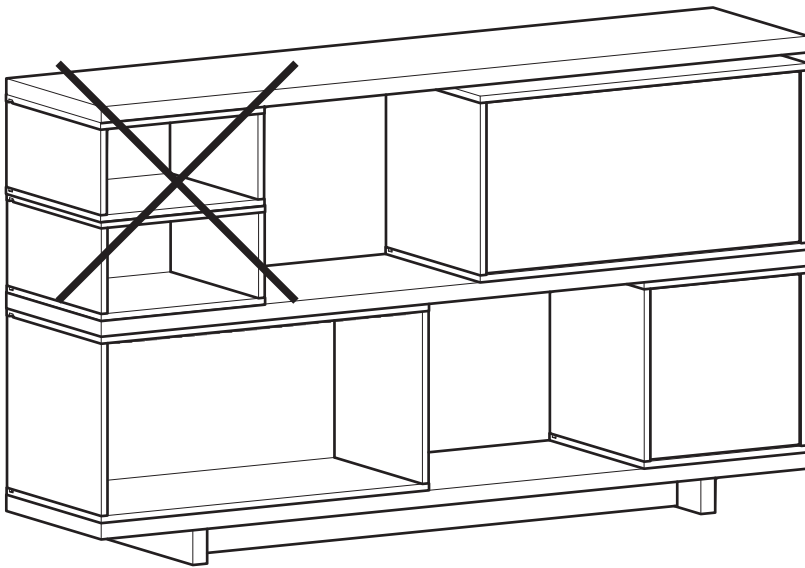


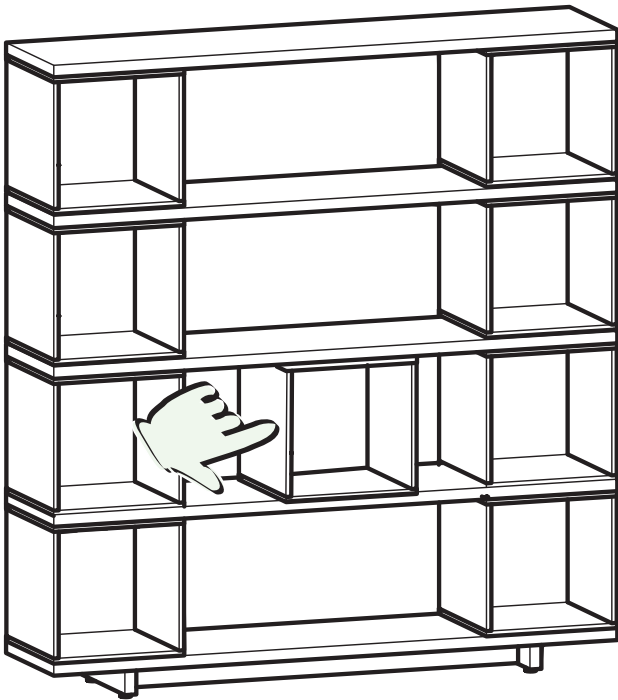
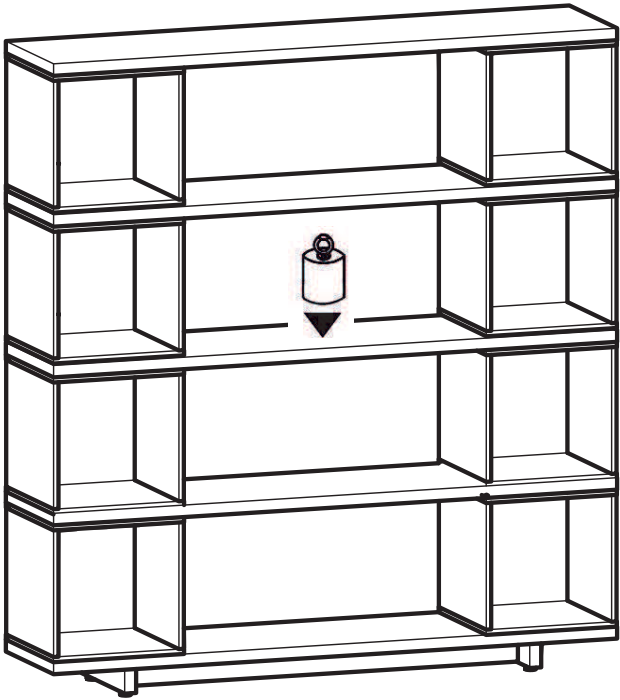
**PL. Pełna oferta elementów do dokupienia dostępna na stronie [www.meble.vox.pl](http://www.meble.vox.pl)**  
**EN. Full offer of additional pieces to buy is available on the website [www.meble.vox.pl](http://www.meble.vox.pl)**  
**DE. Das volle Angebot an Zukaufteilen befindet sich auf der Seite [www.meble.vox.pl](http://www.meble.vox.pl)**  
**RU. Полный ассортимент элементов на сайте [www.meble.vox.pl](http://www.meble.vox.pl)**

**i**

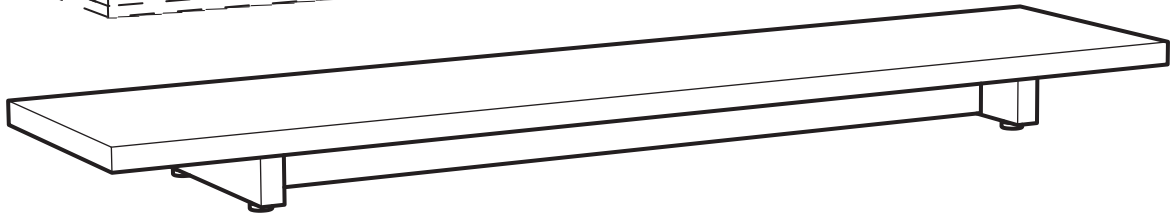
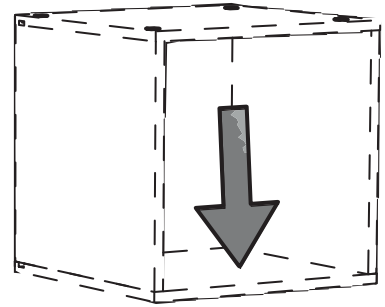
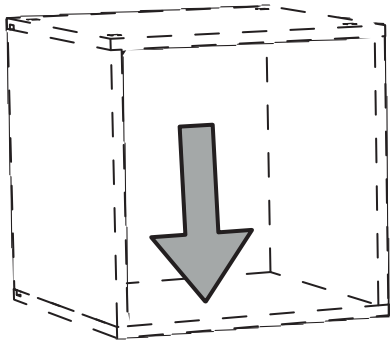
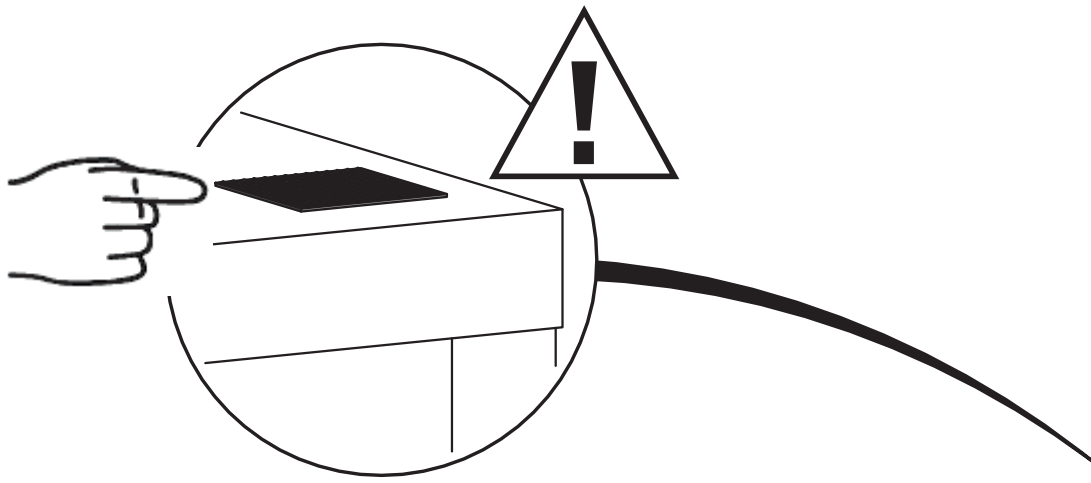


**i**

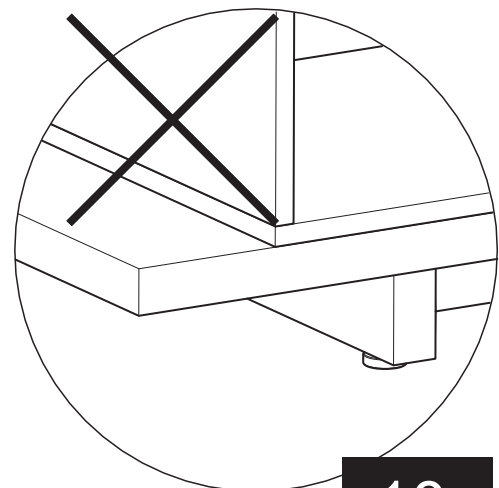
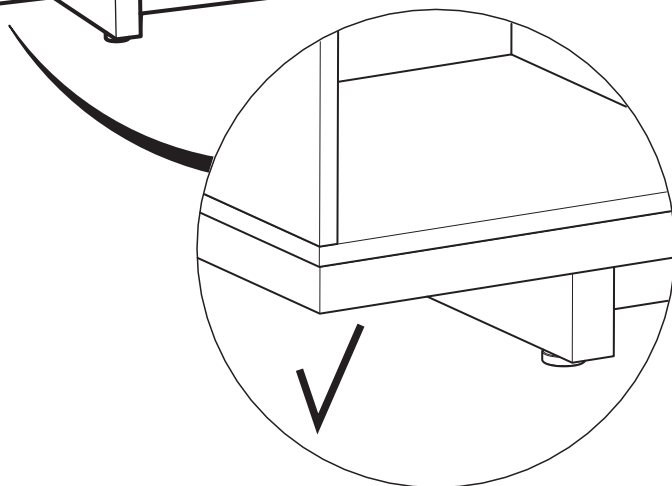
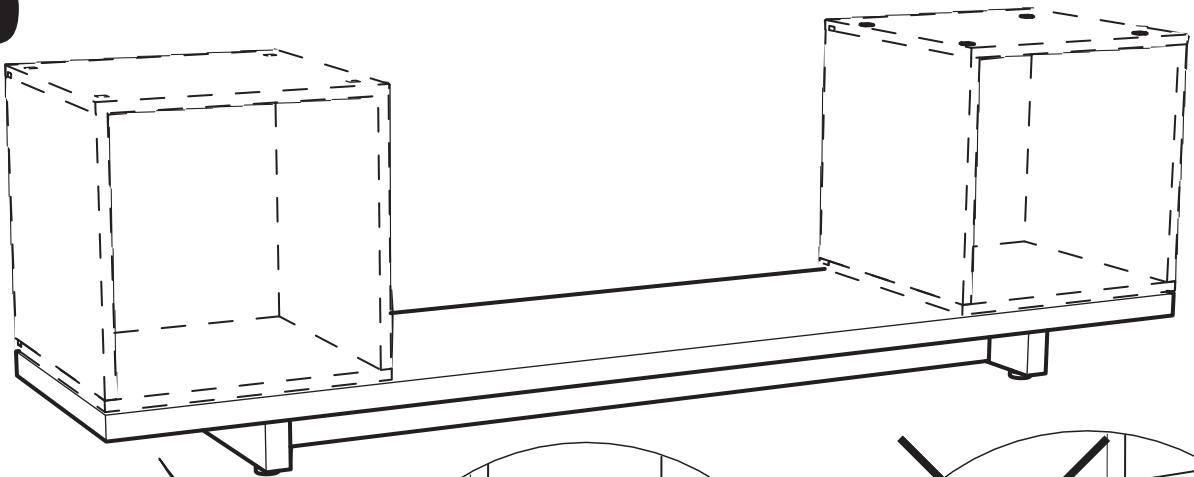


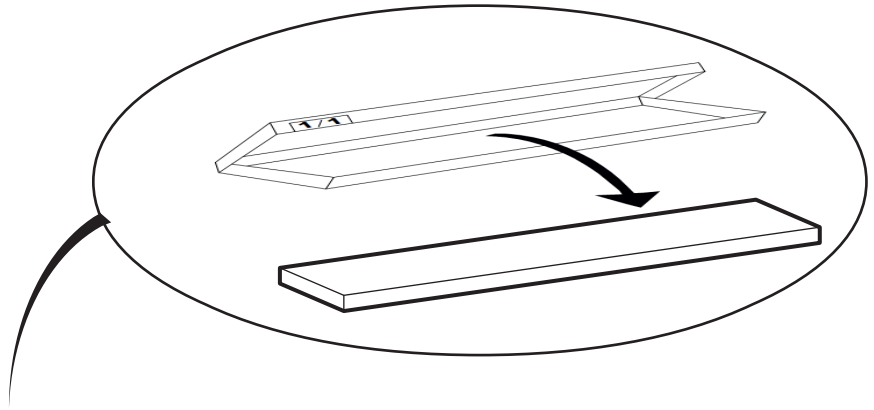


9

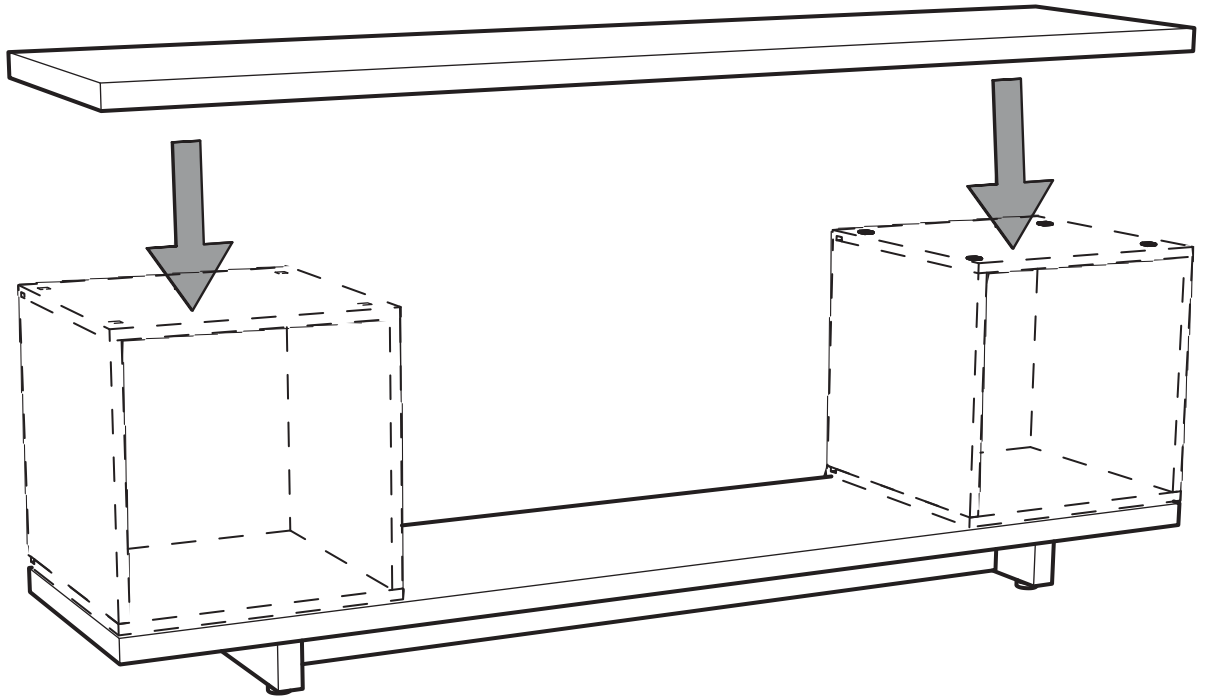


10

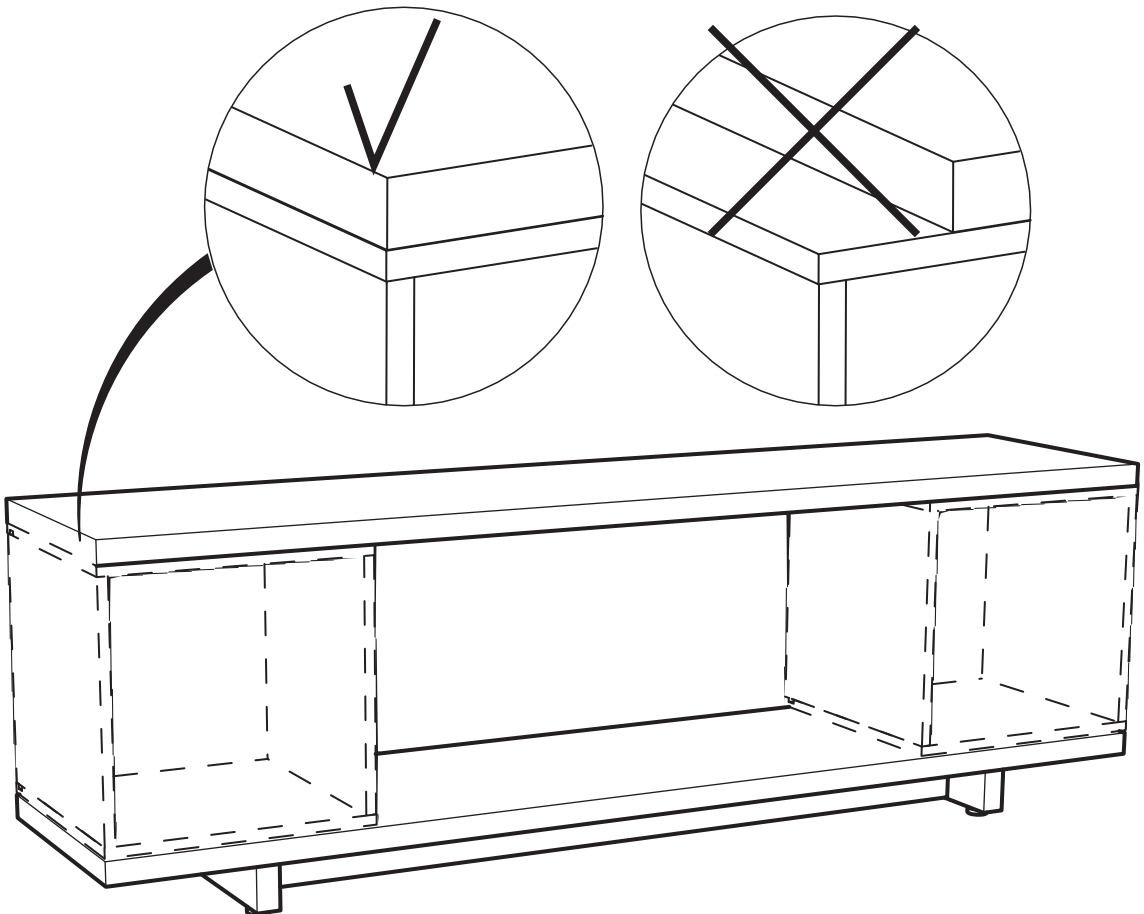




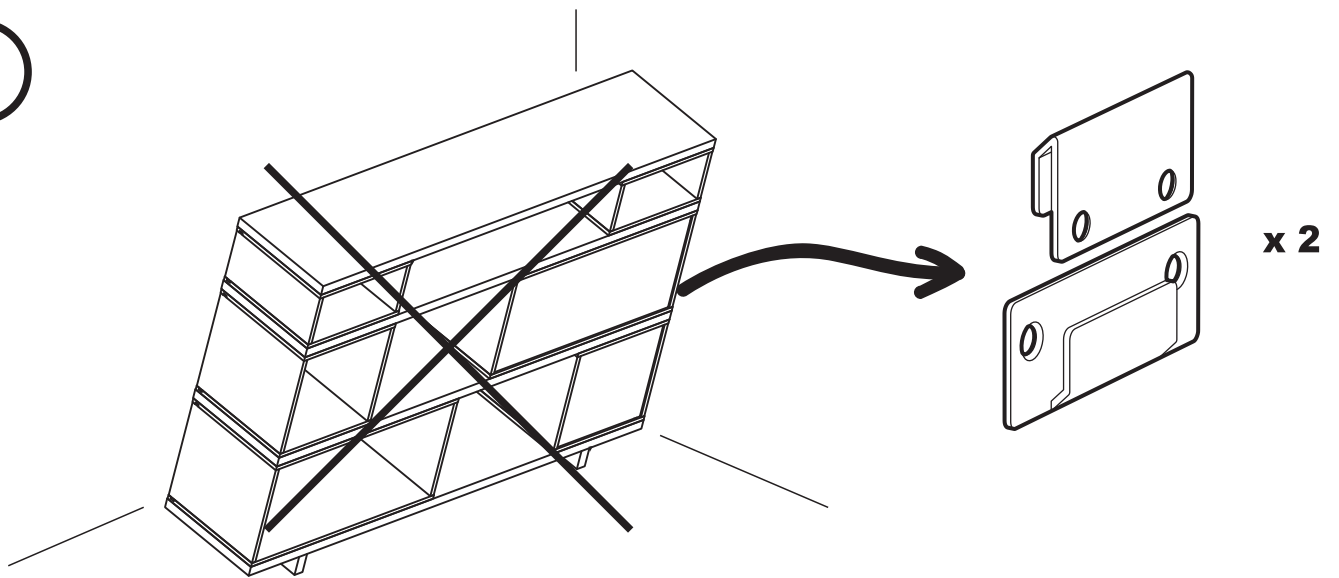
**11**



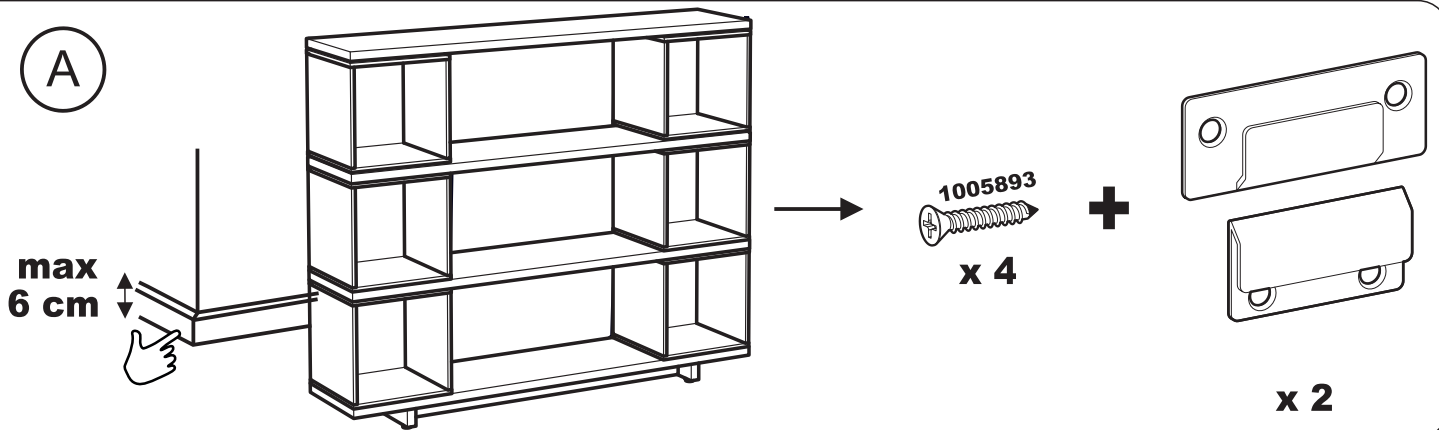
**12**



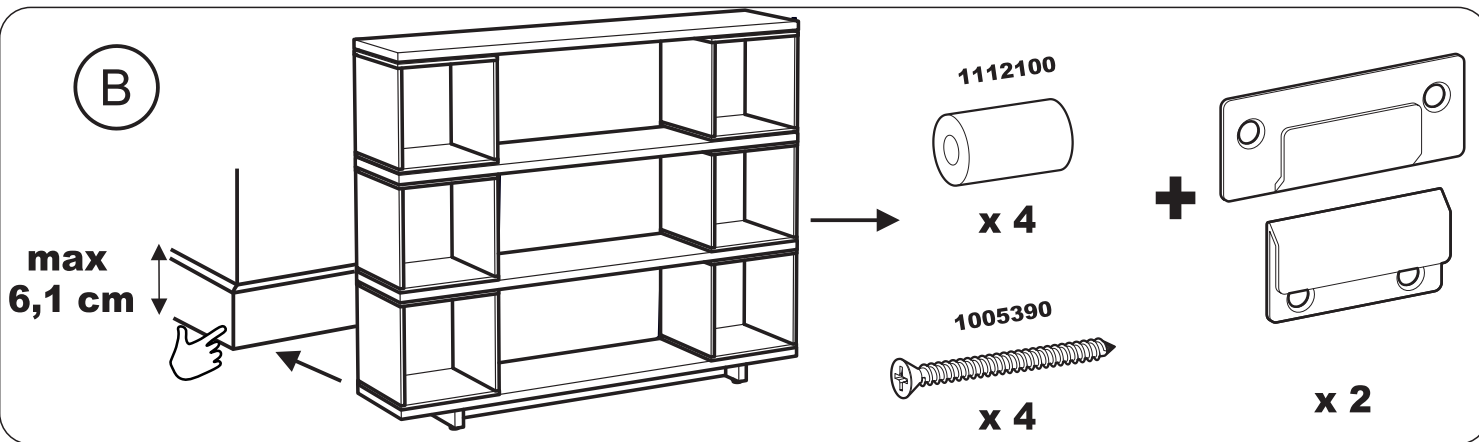
**i**



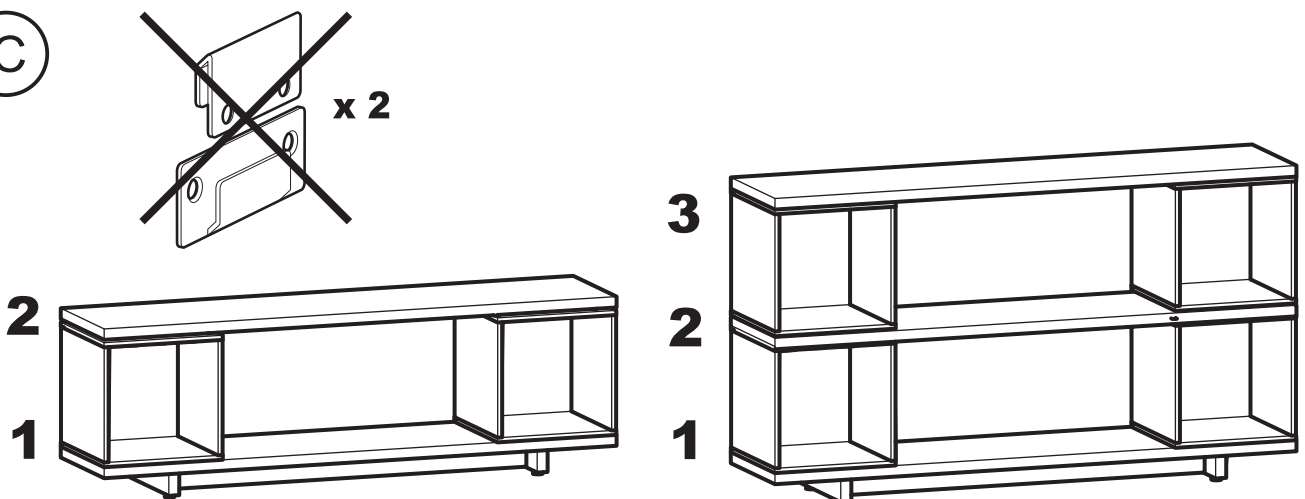
**A**

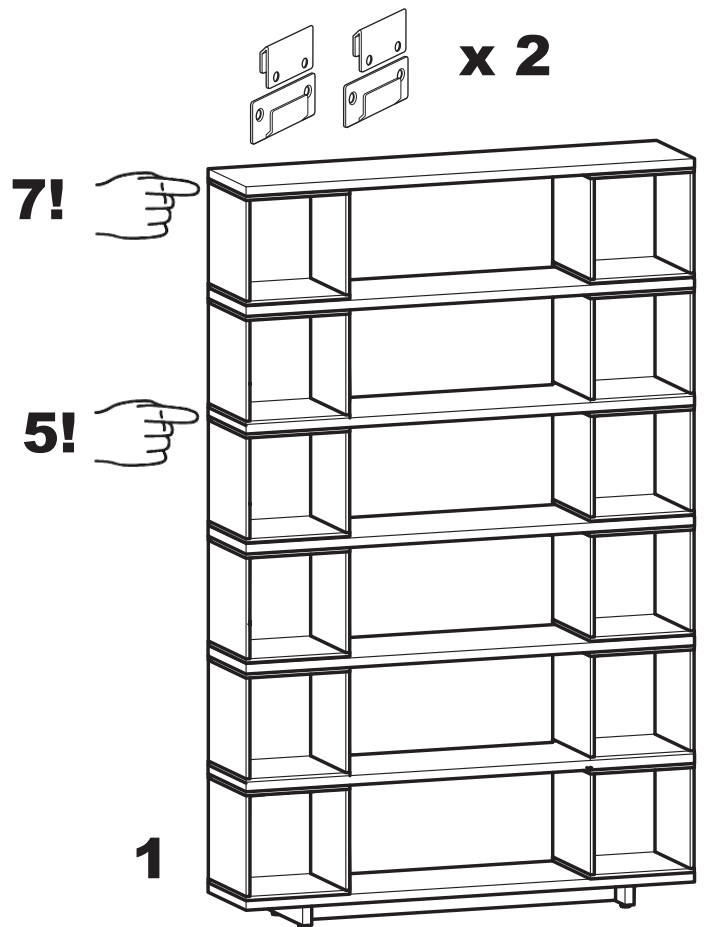
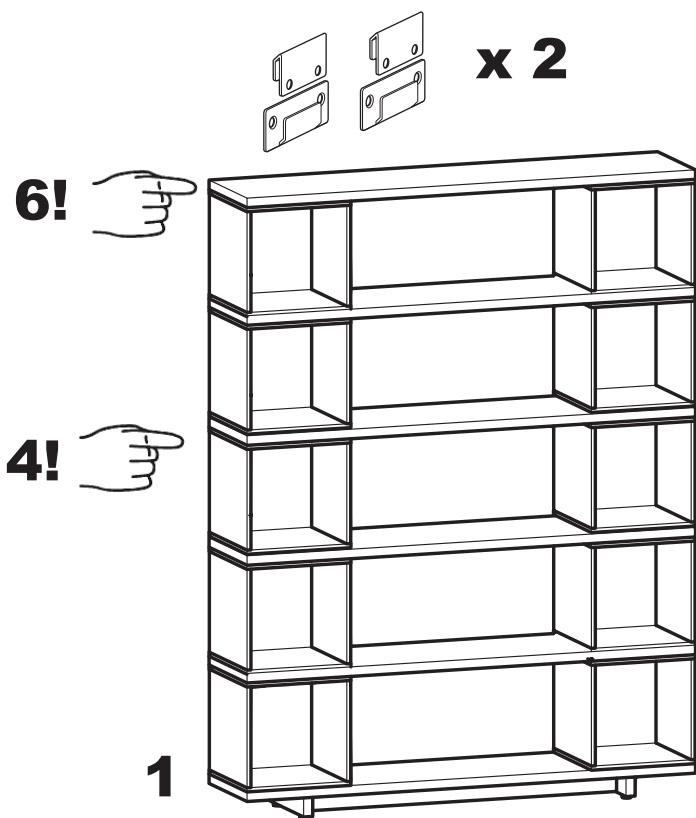
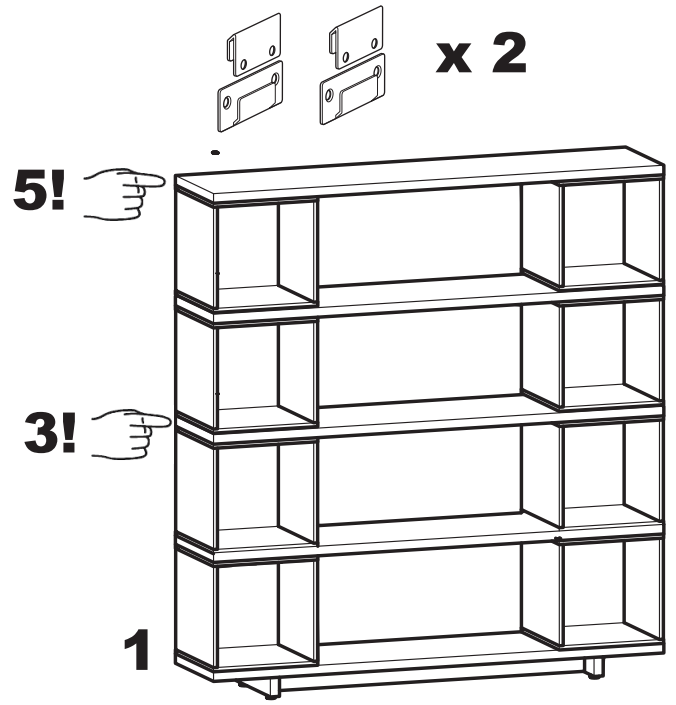
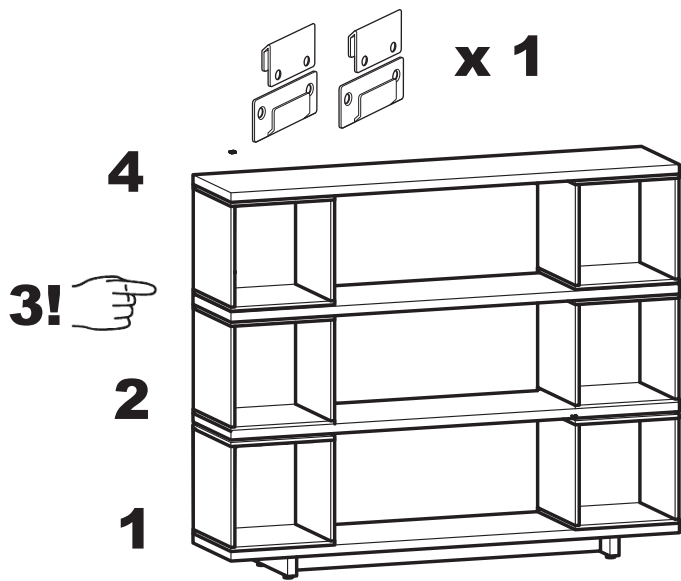


**B**

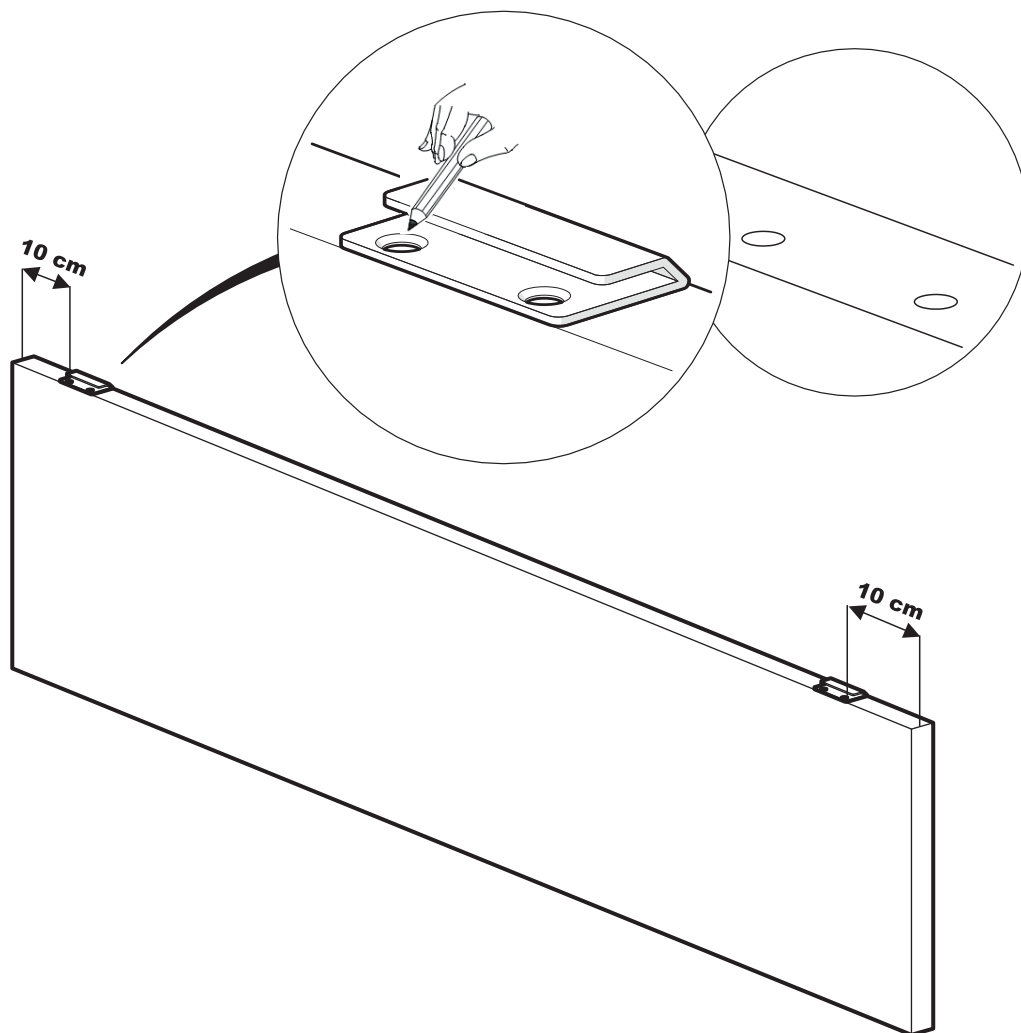


**C**

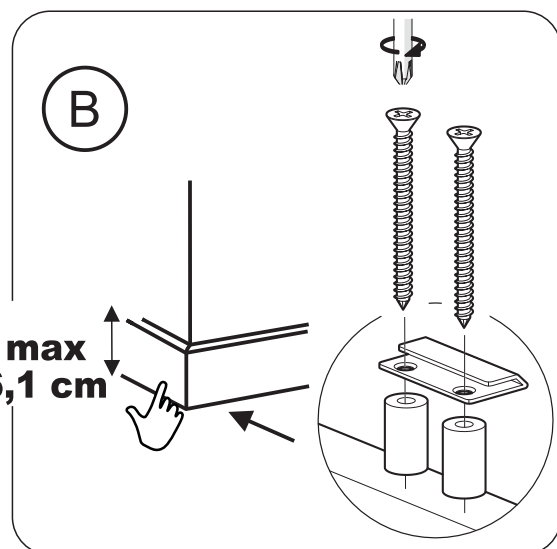
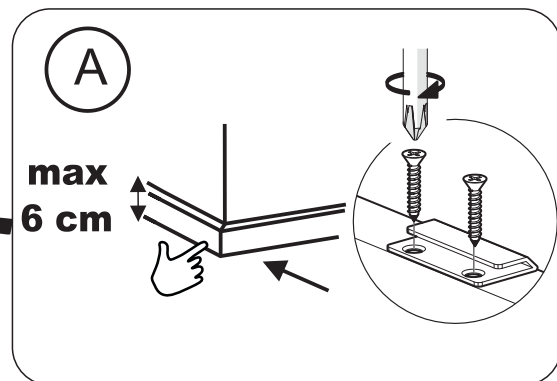
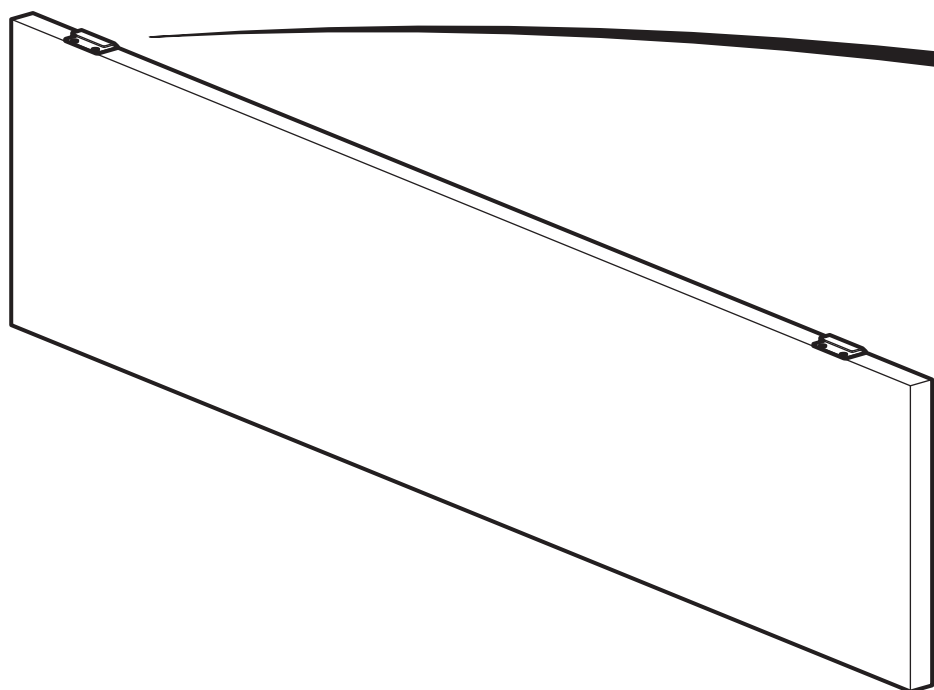




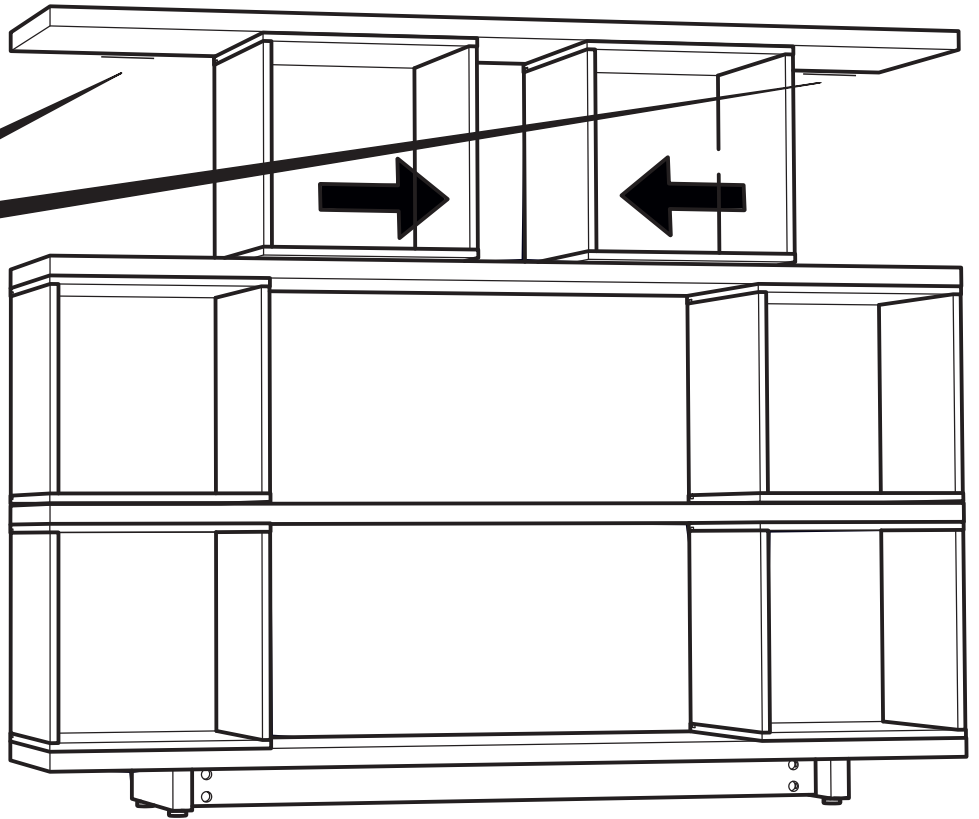
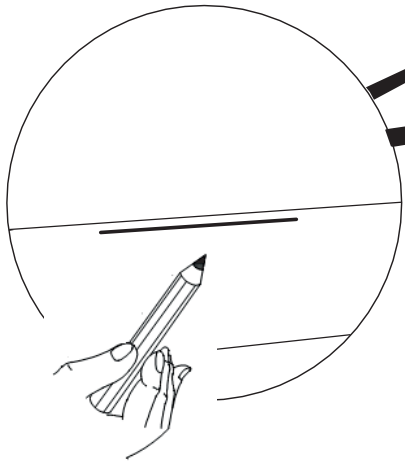
# 13



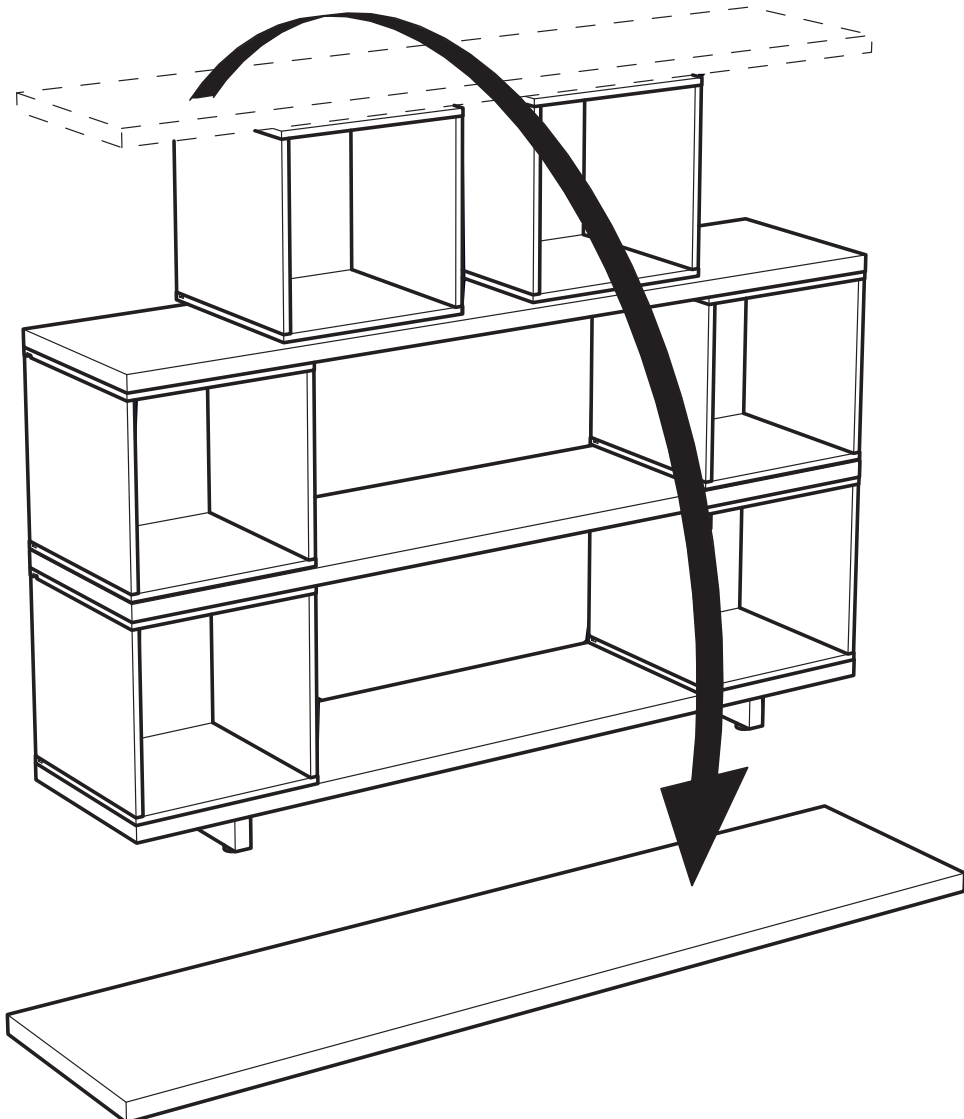
# 14



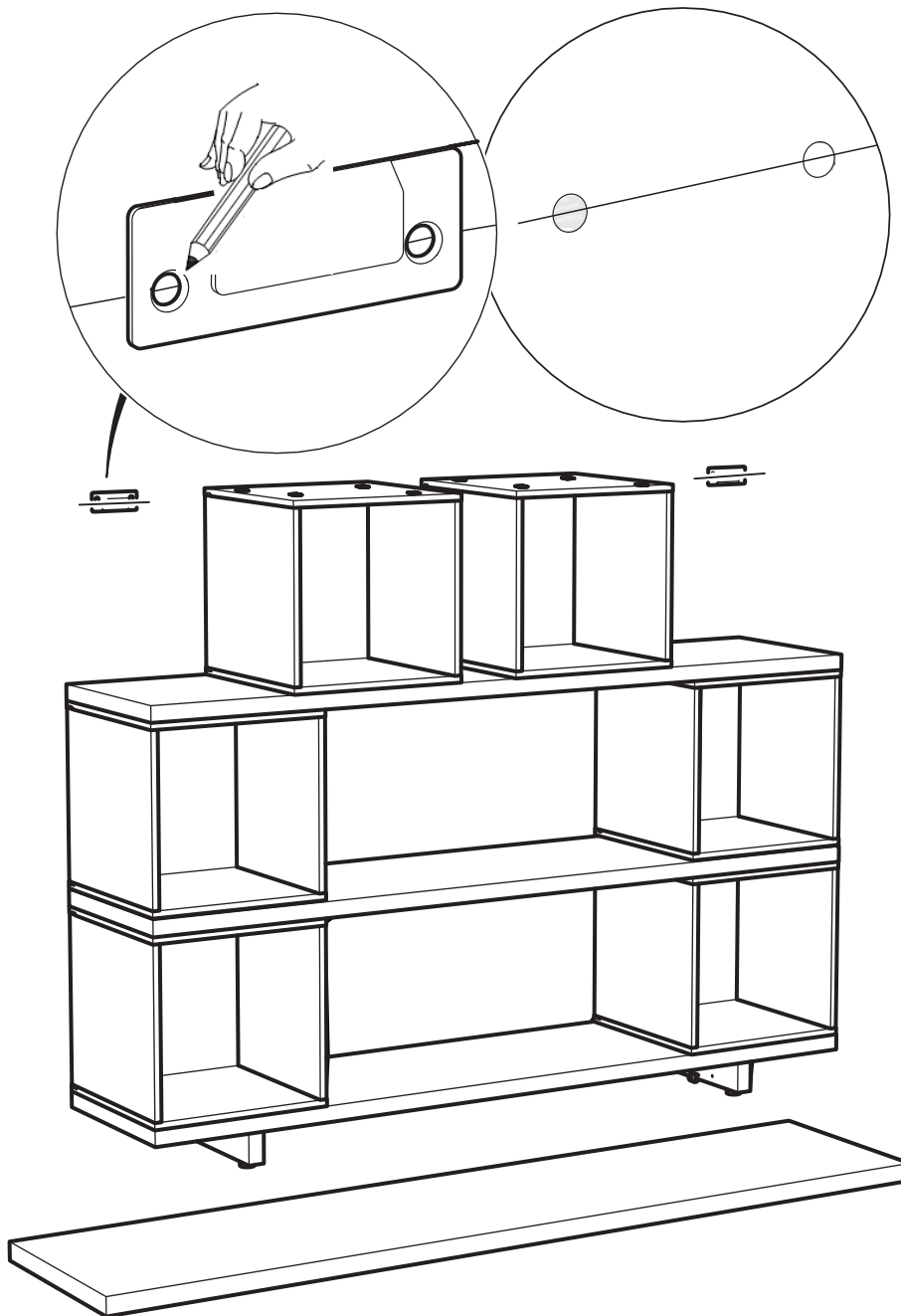
15



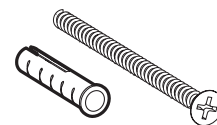
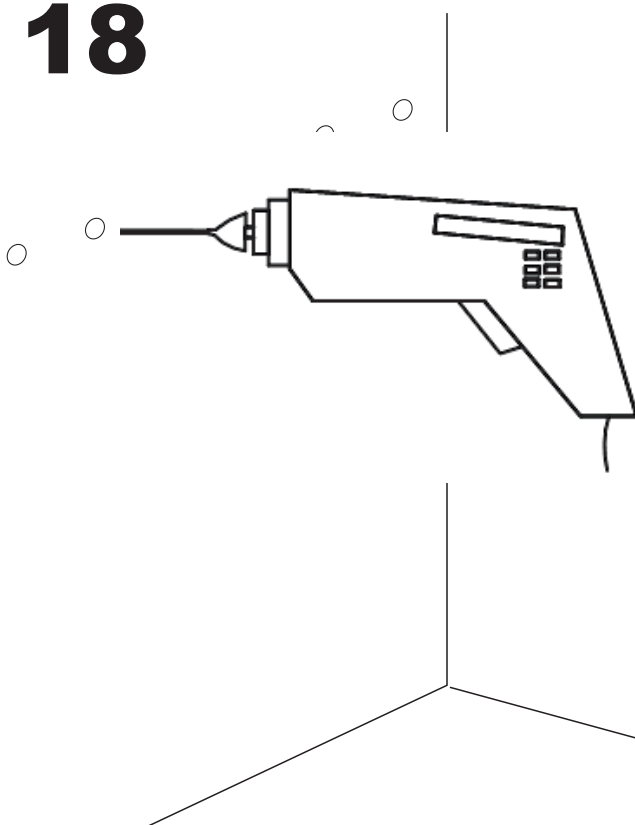
16



# 17



# 18



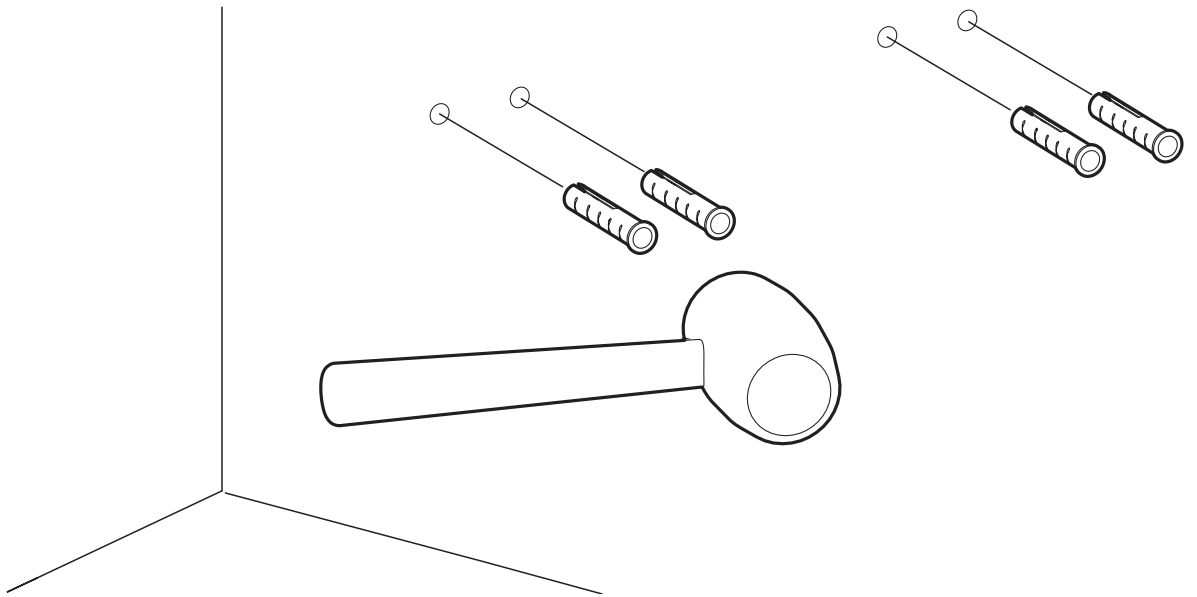
**PL.** W zależności od rodzaju ściany dobieramy odpowiedni rodzaj okucia do montażu . Jeżeli nie są Państwo pewni natury ściany prosimy zasięgnąć porady specjalisty.

**EN.** Appropriate fittings shall be chosen for slat assembly depending on wall kind. If you are not sure about the wall kind please consult it with an expert.

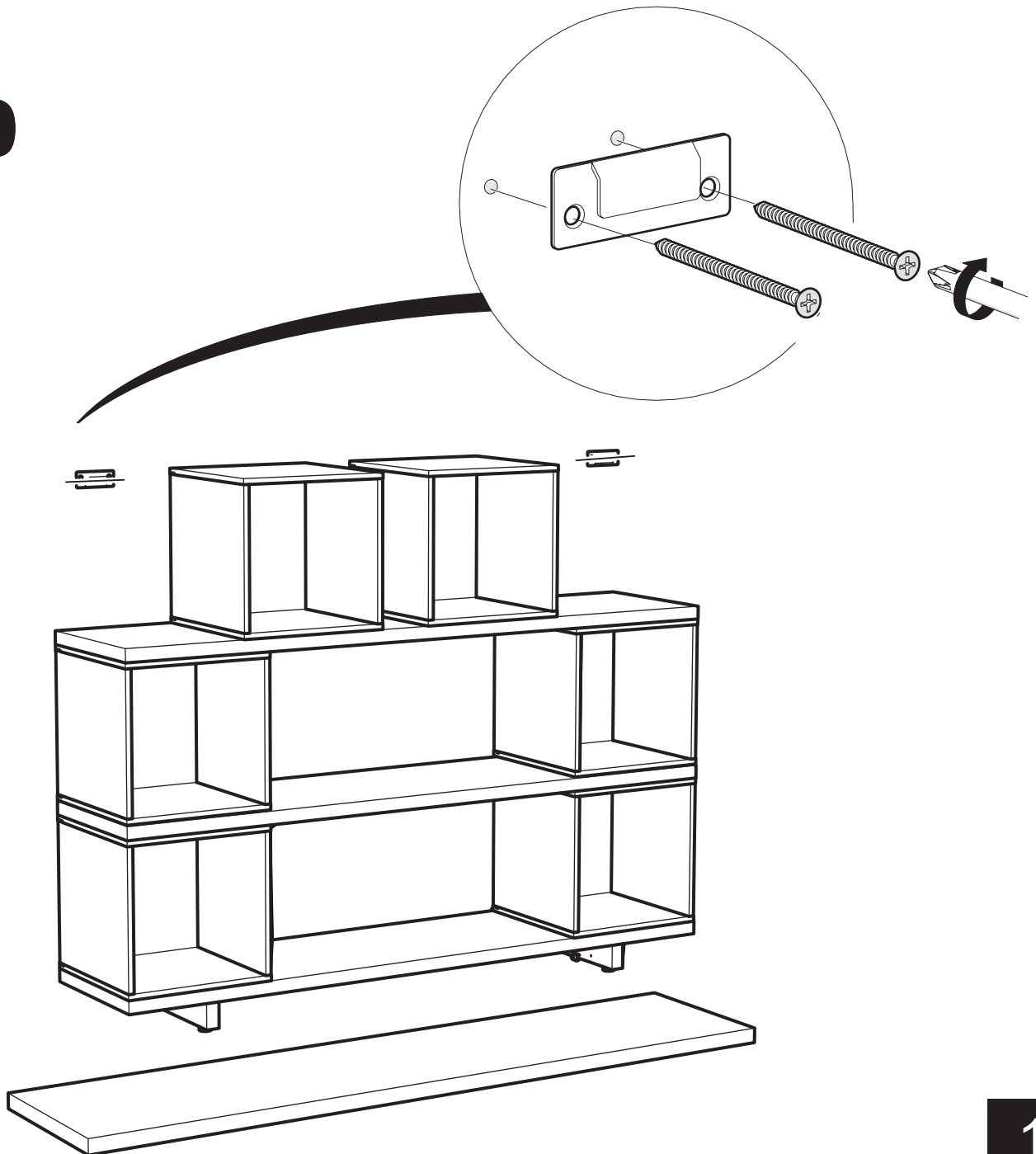
**DE.** Um die Leiste anzulegen wählen Sie entsprechenden Beschlag je nach Wand aus. Wenn Sie sich der Wandbeschaffenheit nicht sicher sind, holen Sie den Rat eines Fachmanns ein.

**RU.** В зависимости от типа стены мы подбираем соответствующий тип дверной арматуры для монтажа планки. Если Вы не знаете, какие у Вас стены, обратитесь за консультацией к специалисту.

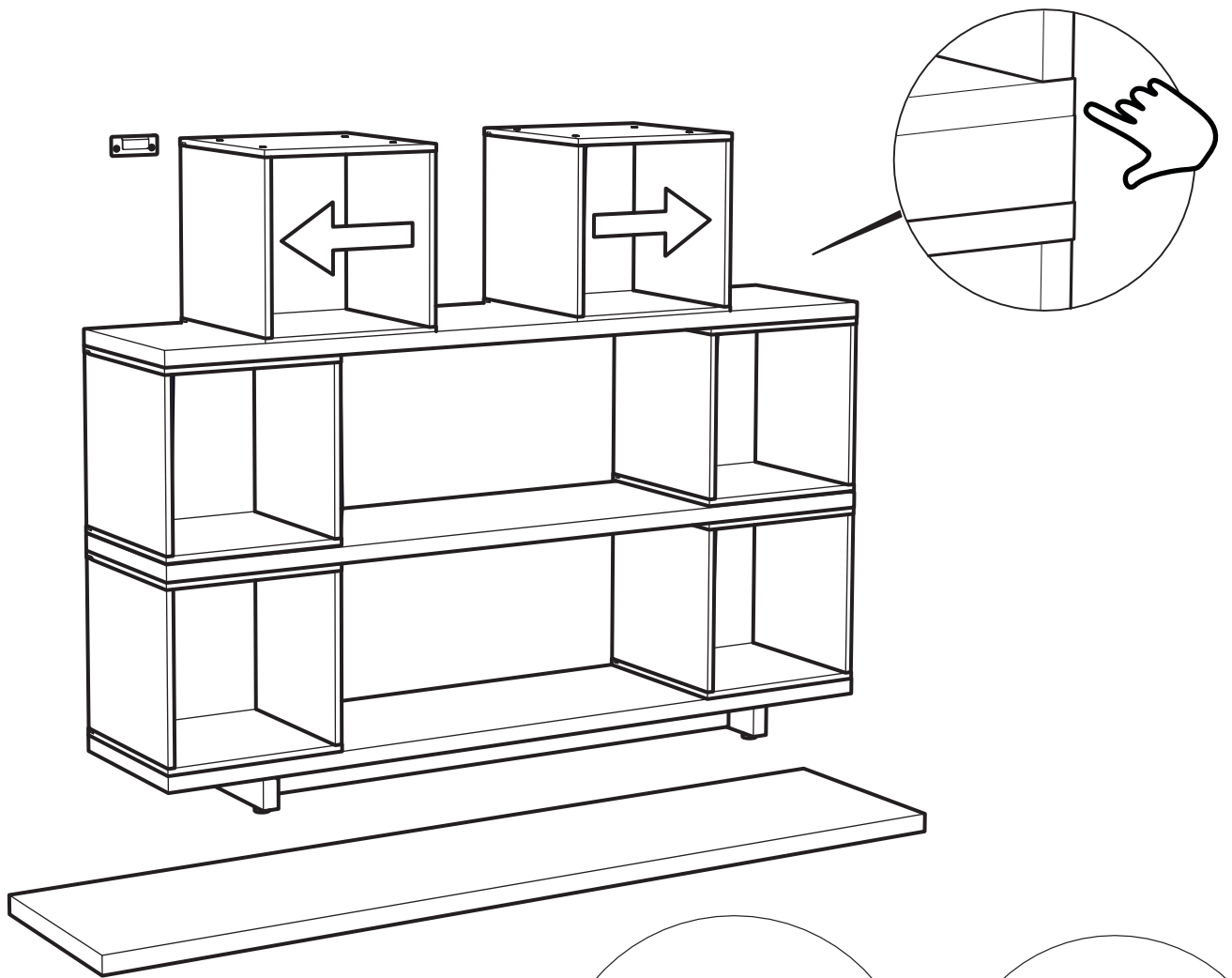
# 19



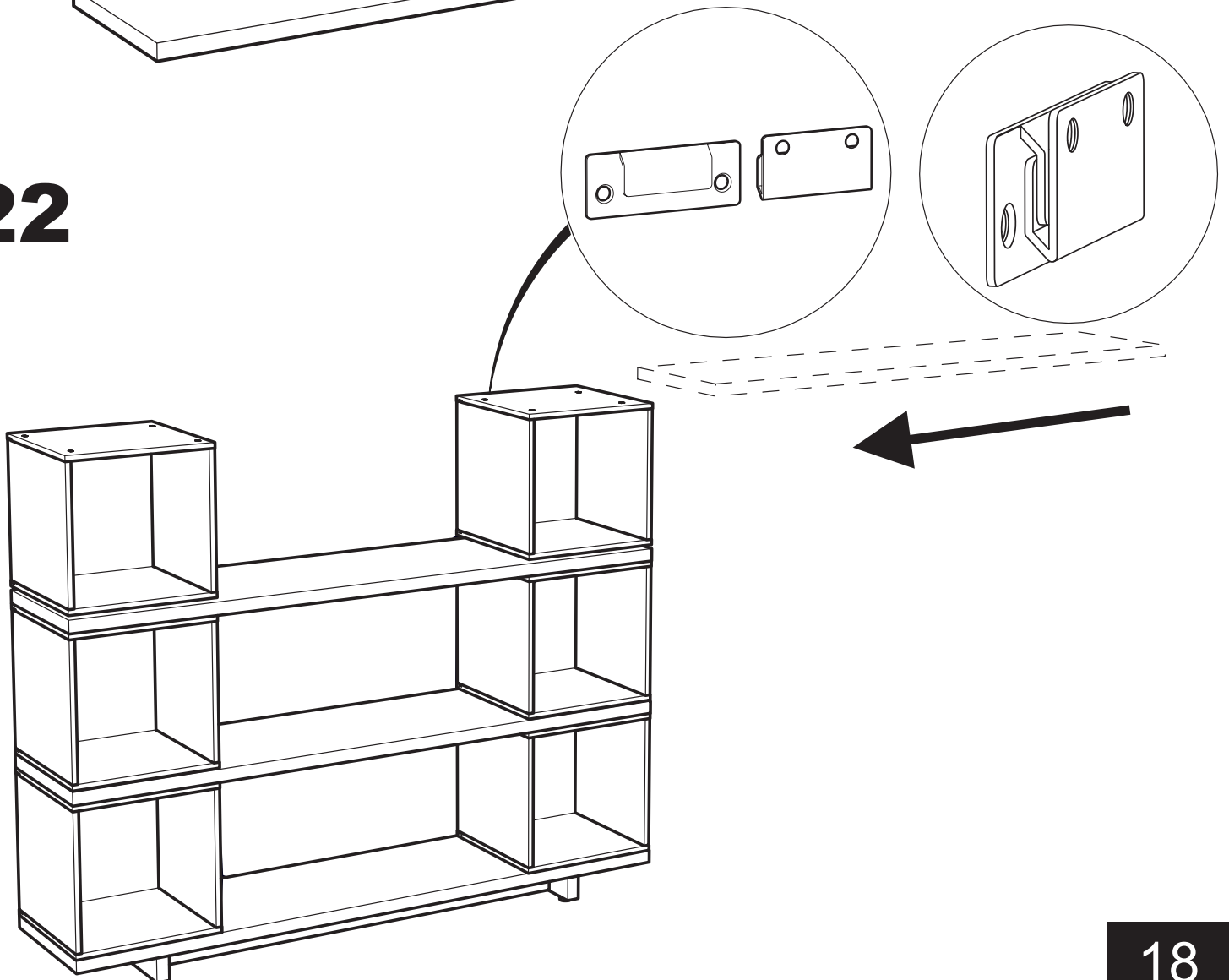
# 20



21



22



23

